

JUKI®

**Direct-drive, High-speed, Lockstitch Machine
with an Automatic Thread Trimmer**

ダイレクトドライブ高速本縫自動糸切りミシン

DDL-9000

PARTS LIST

HOW TO MAKE USE OF THIS PARTS LIST

1. Explanation of codes

1) "*" mark.....means this part is changed from the previous parts book.

As to the details of the change, refer to "List for information of change".

2) "01"refer to "Note" explanation at bottom of page.

2. Codes on the "Qty" column

· Each numeral indicates the number of parts required.

· "0.1" and "2.5" indicate the length (in meters) of the respective parts.

3. Parentheses mean that the corresponding part is a subpart that constructs an assembly part.

4. Dotted lines on the Figures indicate assembly parts.

パーツリストご利用に際して

1. "注記" 欄の記号説明

1) "*" 印前回のパーツブックに比較して今回変更された部品を意味します。

変更内容は" 変更情報リスト" を参照してください。

2) "01"ページ下の" 注記" の説明を参照してください。

2. 数量欄の数字は、個数を表し、0.1、2.5等の数値は、長さ（単位メートル）を表します。

3. 数量欄の（ ）は、組部品を構成している子部品であることを意味します。

4. イラストページの — — — — 枠は、組構成であることを意味します。

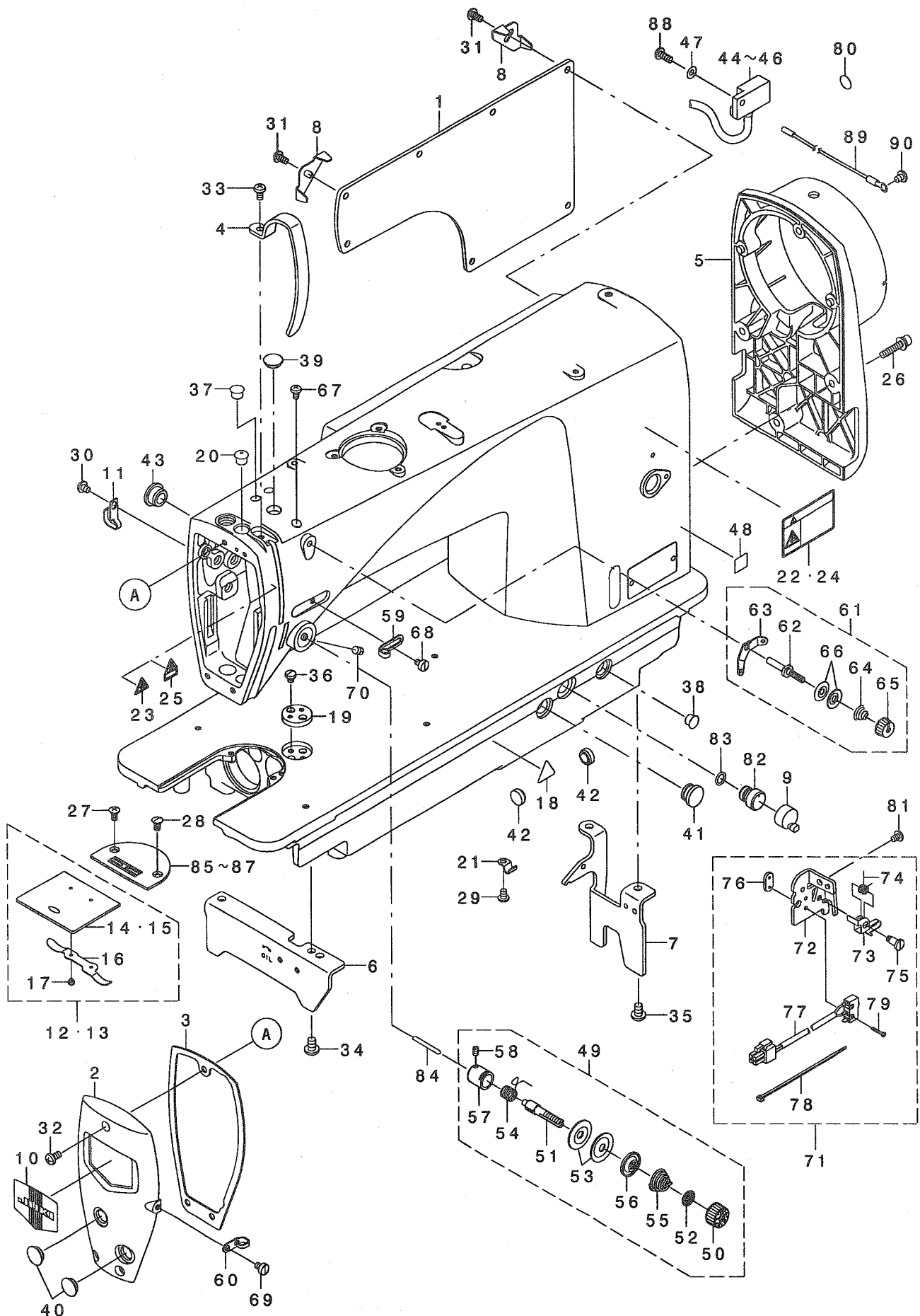
CONTENTS

目 次

1. MACHINE FRAME & MISCELLANEOUS COVER COMPONENTS	1
頭部・外装関係	
2. BOBBIN WINDER COMPONENTS	3
糸巻装置関係	
3. MAIN SHAFT & NEEDLE BAR COMPONENTS	5
上軸・針棒関係	
4. HAND LIFTER & TENSION RELEASE COMPONENTS	7
押え上げ・糸緩め関係	
5. FEED ADJUST MECHANISM COMPONENTS	9
送り調節関係	
6. HORIZONTAL FEED, VERTICAL FEED & HOOK DRIVING SHAFT COMPONENTS	11
水平送り・上下送り・釜軸関係	
7. THREAD TRIMMER COMPONENTS	13
糸切り装置関係	
8. OIL LUBRICATION COMPONENTS	15
給油関係	
9. AUTOMATIC REVERSE FEED COMPONENTS	17
自動逆送り関係	
10. WIPER COMPONENTS(FOR DDL-9000-WB)	19
ワイパー関係 (DDL-9000-WB用)	
11. THREAD STAND COMPONENTS	20
糸立装置関係	
12. UNDER COVER COMPONENTS	21
アンダーカバー関係	
13. ACCESSORIE PART COMPONENTS	23
付属品関係	
14. EXCLUSIVE PART FOR DDL-9000DS	24
DDL-9000DS専用部品	
15. EXCLUSIVE PART FOR DDL-9000DF	25
DDL-9000DF専用部品	
16. EXCLUSIVE PART FOR DDL-9000SH-WB,0B	27
DDL-9000SH-WB, 0B専用部品	
17. TABLE & STAND COMPONENTS	29
脚卓関係	
18. LIST FOR INFORMATION OF CHANGE	31
変更情報リスト	
NUMERICAL INDEX OF PARTS	32
索引	

1. MACHINE FRAME & MISCELLANEOUS COVER COMPONENTS

頭部・外装関係



REF. NO	NOTE	PART NO.	DESCRIPTION	ヒヨメイ	Qty
1		236-00208	SIDE PLATE	サイドプレート	1
2		236-00307	FACE PLATE	フェイスプレート	1
3		236-00406	FACE PLATE PACKING	フェイスプレートパッキング	1
4		236-00505	THREAD TAKE-UP LEVER COVER	スレッドアップレバーカバー	1
5		236-00604	PULLEY COVER	プーリーカバー	1
6		236-00703	BED STUD A	ベッドスタッドA	1
7		236-00802	BED STUD B	ベッドスタッドB	1
8		229-54705	CORD FIXING METAL FITTING	コード固定金具	1
9		236-01305	AIR-DISCHARGING CAP	エア放電キャップ	2
10		229-02506	FACE PLATE	フェイスプレート	1
11		400-22407	CORD HOLDER	コードホルダー	1
12	07	229-01250	SLIDE PLATE ASM.	スライドプレート組立	1
13	08	229-02753	SLIDE PLATE ASM.	スライドプレート組立	1
14	07	229-01201	SLIDE PLATE	スライドプレート	1
15	08	229-02704	SLIDE PLATE	スライドプレート	(1)
16		229-01300	SLIDE PLATE SPRING	スライドプレートスプリング	(1)
17		SS-6060210-SP	SCREW 3/32-56 L=1.9	スクリュー 3/32-56 L=1.9	(2)
18		CM-3002000-03	ATTENTION LABEL	注意ラベル	(2)
19		229-02605	RULER STOP SEAT	リールストップシートの座	1
20		229-01409	NEEDLE BAR UPPER BUSH CAP	針棒上ブッシュキャップ	1
21		B3538-112-000	OIL RETURN TUBE HOLDER	オイルリターンチューブホルダー	1
22	04	CM-3002001-A1	SAFETY LABEL, 3 (SMALL).	安全ラベル, 3 (小)	1
23	05	CM-3002000-01	ATTENTION SEAL	注意シール	1
24	02	CM-3002001-01	SAFETY LABEL, 1(SMALL).	安全ラベル, 1 (小)	1
25	02	CM-3002000-B1	LABEL(16)	ラベル(16)	1
26		SL-6052592-TN	BOLT	ボルト	1
27		SS-2110915-SP	SCREW 11/64-40 L=8.5	スクリュー 11/64-40 L=8.5	4
28		SS-2110920-TP	SCREW 11/64-40 L=8.5	スクリュー 11/64-40 L=8.5	1
29		SS-4110715-SP	SCREW 11/64-40 L=7	スクリュー 11/64-40 L=7	1
30		SS-4120615-SP	SCREW 3/16-28 L=6	スクリュー 3/16-28 L=6	1
31		SS-4120915-SP	SCREW 3/16-28 L=9	スクリュー 3/16-28 L=9	1
32		SS-4120915-SP	SCREW 3/16-28 L=9	スクリュー 3/16-28 L=9	7
33		SS-4120915-SP	SCREW 3/16-28 L=9	スクリュー 3/16-28 L=9	3
34		SS-4150915-SP	SCREW 15/64-28 L=9	スクリュー 15/64-28 L=9	1
35		SS-4150915-SP	SCREW 15/64-28 L=9	スクリュー 15/64-28 L=9	2
36		SS-7110540-SP	SCREW 11/64-40 L=5	スクリュー 11/64-40 L=5	2
37		TA-0850604-RO	RUBBER PLUG	ゴムプラグ	2
38		TA-0850604-RO	RUBBER PLUG	ゴムプラグ	1
39		TA-1250406-RO	RUBBER PLUG D=12.5 L=4	ゴムプラグ D=12.5 L=4	1
40		TA-1250406-RO	RUBBER PLUG D=12.5 L=4	ゴムプラグ D=12.5 L=4	1
41		TA-1250705-RO	RUBBER PLUG	ゴムプラグ	2
42		TA-1270502-RO	RUBBER PLUG	ゴムプラグ	1
43		TA-1470704-RO	RUBBER PLUG	ゴムプラグ	1
44	06	M6022-350-AAA	RESISTOR PACK AA ASM.	抵抗器パックAA組立	1
45	09	M6022-350-AAL	RESISTOR PACK AL ASM.	抵抗器パックAL組立	1
46	05	M6022-350-AAF	RESISTOR PACK AF ASM.	抵抗器パックAF組立	1
47		WP-0501016-SD	WASHER 5X10.5X1	ワッシャー 5X10.5X1	1
48	*05	CM-6001001-01	WEEE MARK LABEL S	WEEEマークラベルS	1
49		236-27359	THREAD TENSION ASM.	スレッドテンション組立	1
50		236-26005	THREAD TENSION NUT	スレッドテンションナット	(1)
51		B3115-552-000	TENSION POST	テンションポスト	(1)
52		B3120-125-000	ROTATING STOPPER	回転止	(1)
53		B3126-012-000	THREAD TENSION DISK	スレッドテンションディスク	(1)
54		B3128-012-000	TAKE-UP SPRING	アップスプリング	(2)
55		B3129-012-A00	TENSION SPRING	テンションスプリング	(1)
56		B3132-552-000	THREAD TENSION DISK PRESSER	スレッドテンションディスクプレス	(1)
57		B3111-126-000	TENSION POST SOCKET	テンションポストソケット	(1)
58		SS-8090670-SP	SCREW 9/64-40 L=5.5	スクリュー 9/64-40 L=5.5	(1)
59		236-26104	ARM THREAD GUIDE A	アームスレッドガイドA	(1)
60		229-20607	ARM THREAD GUIDE B	アームスレッドガイドB	1
61		229-45463	THREAD TENSION ASM., NO.1	スレッドテンション組立, NO.1	1
62		229-45414	THREAD TENSION POST	スレッドテンションポスト	1
63		229-45604	THREAD TENSION GUIDE	スレッドテンションガイド	(1)
64		229-45505	THREAD TENSION SPRING	スレッドテンションスプリング	(1)
65		229-45703	THREAD TENSION NUT	スレッドテンションナット	(1)
66		229-45802	THREAD TENSION DISK	スレッドテンションディスク	(1)
67		SS-4110715-SP	SCREW 11/64-40 L=7	スクリュー 11/64-40 L=7	(2)
68		SS-6110610-TP	SCREW 11/64-40 L=6	スクリュー 11/64-40 L=6	1
69		SS-6110610-TP	SCREW 11/64-40 L=6	スクリュー 11/64-40 L=6	1
70		SS-8150710-TP	SCREW 15/64-28 L=7	スクリュー 15/64-28 L=7	1
71		236-38059	SAFETY SWITCH ASM.	安全スイッチ組立	1
72		236-38000	SAFETY SWITCH BASE	安全スイッチベース	1
73		236-38109	SAFETY SWITCH ARM	安全スイッチアーム	(1)
74		236-38208	SAFETY SWITCH SPRING	安全スイッチスプリング	(1)
75		236-38307	SAFETY SWITCH ARM SHAFT	安全スイッチアームシャフト	(1)
76		236-38406	SAFETY SWITCH NUT	安全スイッチナット	(1)
77		236-38554	SAFETY SWITCH CORD ASM.	安全スイッチコード組立	(1)
78		EA-9500B01-00	CABLE BAND	ケーブルバンド	(1)
79		SM-4021201-SC	SCREW M2 L=12	スクリュー M2 L=12	(1)
80	10	229-01805	GROUND MARK	グランドマーク	(2)
81		SS-4110615-SP	SCREW 11/64-40 L=6	スクリュー 11/64-40 L=6	1
82		236-29900	AIR-DISCHARGING	エア放電	1
83		RO-0801502-00	RUBBER RING	ゴムリング	1
84		B3118-552-F00	TENSION RELEASING PIN	テンションリリースピン	1
85	01	B1109-012-10B	THROAT PLATE (1)	ノズルプレート F	1
86	02	110-28008	THROAT PLATE	ノズルプレート I	1
87	03	B1109-552-000	THROAT PLATE	ノズルプレート	1
88		SS-4121215-SP	SCREW 3/16-28 L=12	スクリュー 3/16-28 L=12	1
89	10	236-01057	EARTH CORD ASM.	アースコード組立	1
90	10	SS-4120615-SP	SCREW 3/16-28 L=6	スクリュー 3/16-28 L=6	1

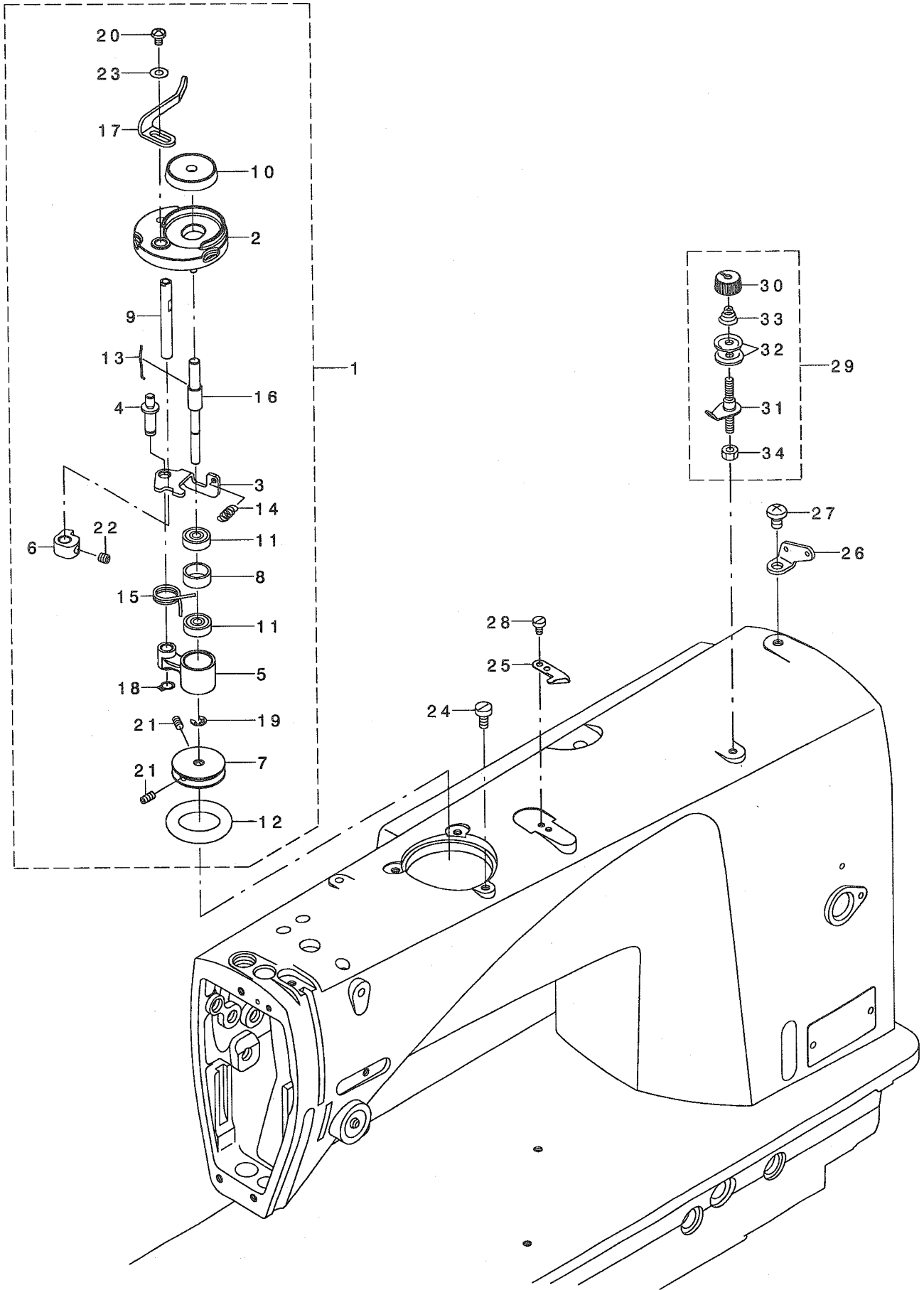
NOTE (注記)

01...FOR JE, GENERAL EXPORT
02...FOR USE IN JAPAN
03...FOR JA, JH
04...FOR GENERAL EXPORT, JA, JH
05...FOR JE
06...FOR JA
07...EXCEPT JH
08...FOR JH
09...FOR GENERAL EXPORT, USE IN JAPAN, JH
10...FOR GENERAL EXPORT, JA, JE

JE, 一般輸出
日本用
JA, JH用
一般輸出, JA, JH用
JE用
JA用
JHを除く
JH用
一般輸出, 日本, JH用
一般輸出, JA, JE用

2. BOBBIN WINDER COMPONENTS

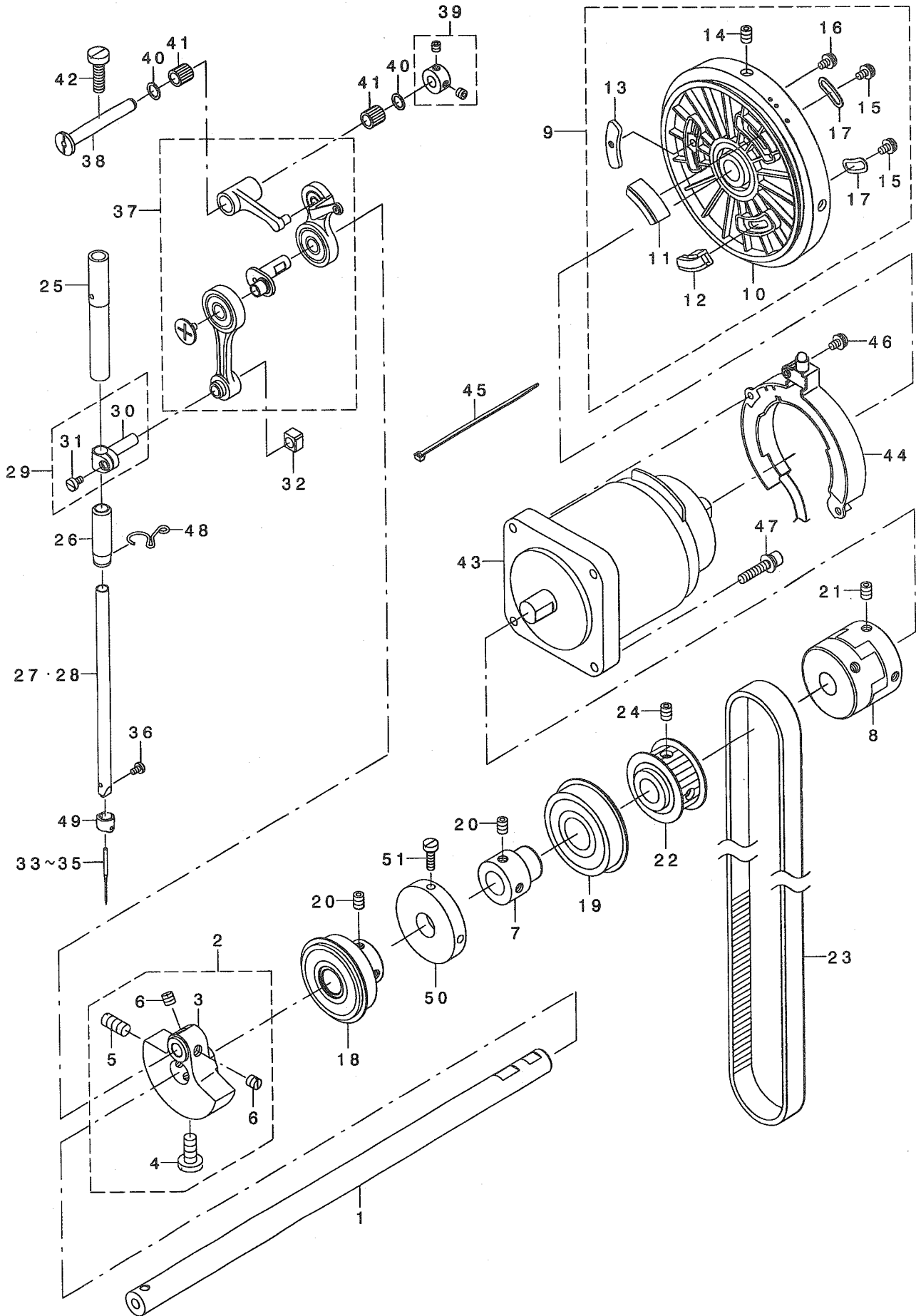
糸巻装置関係



REF. NO	NOTE	PART NO.	DESCRIPTION	ヒョウメイ	Qty
1	*	400-23021	BOBBIN WINDER UNIT	イトマキソウチクミ	1
2		262-60109	BTW_BASE	イトマキトリツケタ ^イ	(1)
3		262-60208	BTW_CAM_PLATE	イトマキチヨウセツイタ	(1)
4		262-60307	BTW_BASE_SHAFT	イトマキチヨウセツイタツ ^ク	(1)
5		262-60406	BTW_SHAFT_BASE	イトマキウテ ^ク	(1)
6		262-60505	BTW_CAM_LEVER	イトマキカム	(1)
7		262-60604	BTW_WHEEL	イトマキク ^{ルマ}	(1)
8		262-60802	BTW_BEARING_SPACER	ハ ^{アリソク} スハ ^{-サ-}	(1)
9		262-61008	BTW_LEVER_SHAFT	イトマキレハ ^{-ツク}	(1)
10		262-61206	BTW_SPACER	ホ ^{ヒソナ}	(1)
11		262-61305	BTW_BEARING	イトマキツ ^{クハアリソク}	(2)
12		262-61503	BTW_WHEEL RUBBER	イトマキマサツク ^{ルマ}	(1)
13		262-61602	BOBBIN SPRING	ホ ^{ヒソトメハ} ネ	(1)
14		262-61701	BTW_SPRING	イトマキチヨウセツイタモト ^{シハ} ネ	(1)
15		400-11144	BTW_TORSION_SPRING	イトマキネツ ^{リハ} ネ	(1)
16		400-14837	BTW_SHAFT	イトマキツ ^ク	(1)
17		400-23022	BTW_LEVER	イトマキレハ ⁻	(1)
18		RC-0560711-KP	RETAINING RING	Cカ ^{タトメ}	(1)
19		RE-0400000-KO	E-RING 4	Eカ ^{タトメ} 4	(1)
20		SM-5040655-SN	SCREW	ハ ^{イント} ネツ ^ク	(1)
21		SM-8040802-TP	SCREW M4X8	トメネツ ^ク M4X0.7 L=8	(2)
22		SM-8050502-TP	SCREW M5 L=5	トメネツ ^ク	(1)
23		WP-0450826-SC	WASHER 4.5X10X0.8	ヒラサ ^カ ネ 4.5X10X0.8	(1)
24		SS-6121030-SN	SCREW 3/16-28 L=10	ヒラネツ ^ク 3/16-28 L=10	3
25		105-02300	THREAD CUTTER	イトキリホツ ^{イタ}	1
26	*	400-23291	THREAD GUIDE NO.1	タ ^イ イチイトアンナイ	1
27		SS-4150915-SP	SCREW 15/64-28 L=9	ナハ ^{ネツ} 15/64-28 L=9	1
28		SS-6090620-TP	SCREW	ヒラネツ ^ク	2
29		236-36657	BOBBIN THREAD TENSION ASM.	イトマキイトチヨウツ ^(クミ)	1
30		110-72402	THREAD TENSION NUT	タ ^イ 1 イトチヨウツ ^{ナット}	(1)
31		141-13450	BOBBIN THREAD TENSION ROD ASM.	イトマキイトチヨウツ ^{ホウ} ウ ^(ケツゴウ)	(1)
32		B3126-012-000	THREAD TENSION DISK	イトチヨウツ ^{シヤ}	(2)
33		D7133-555-B00	CONNECTING ROD SPRING	シタレンケツ ^ホ - ハ ^ネ	(1)
34		NS-6110530-SP	NUT 11/64-40	ロツカクナツ ^ト 11/64-40	(1)

3. MAIN SHAFT & NEEDLE BAR COMPONENTS

上軸・針棒関係



REF. NO	NOTE	PART NO.	DESCRIPTION	ヒシメイ	Qty
1		236-04010	MAIN SHAFT	ウツク	1
2		236-04168	COUNTER WEIGHT ASM.	ツリアイスイ(クミ)	1
3		236-04119	COUNTER WEIGHT	ツリアイスイ	(1)
4		SS-7681650-TP	SCREW 9/32-28 L=16	マルヒラネジ 9/32-28 L=16	(1)
5		SS-8681650-TP	SCREW 9/32-28 L=16	トメネジ 9/32-28 L=16	(1)
6		SS-8660610-TP	SCREW 1/4-40 L=6	トメネジ 1/4-40 L=6	(2)
7		236-04200	MAIN SHAFT BEARING SUPPORT	ウツク クハ アリソク ウケ	1
8		236-04309	COUPLING	カップ リソク	1
9		236-04457	HAND WHEEL ASM.	ハズ ミク ルマ(クミ)	1
10		236-04408	HAND WHEEL	ハズ ミク ルマ	(1)
11		236-04655	MAGNET BASE COMPL. ,A	マク ネットトリツクダ イ(ケツコ ウ)A	(1)
12		236-04754	MAGNET BASE COMPL. ,B	マク ネットトリツクダ イ(ケツコ ウ)B	(1)
13		236-04804	BALANCE PLATE	ハ ランスイタ	(1)
14		SM-8060812-TP	SCREW M6 L=8	トメネジ M6 L=8	(2)
15		SL-4040881-SC	SCREW M4 L=8	サ カ ネットキ ナハ コネジ M4 L=8	(2)
16		SL-4040881-SC	SCREW M4 L=8	サ カ ネットキ ナハ コネジ M4 L=8	(1)
17		236-05009	HAND WHEEL WASHER	ハズ ミク ルマサ カ ネ	(2)
18		236-05256	BEARING COMPL.	ウツク クマエハ アリソク (ケツコ ウ)	1
19		SB-1200008-00	BEARING	コロカ リソク クウケ	1
20		SM-8060812-TP	SCREW M6 L=8	トメネジ M6 L=8	4
21		SM-8060812-TP	SCREW M6 L=8	トメネジ M6 L=8	4
22		236-07054	SPROCKET, UPPER COMPL.	ウエスア ロケツト(ケツコ ウ)	1
23		236-07302	TIMING BELT	タイミンク ハ ルト	1
24		SM-8060812-TP	SCREW M6 L=8	トメネジ M6 L=8	2
25		236-08003	NEEDLE BAR METAL, UPPER	ハリホ ウウエメタル	1
26		236-08102	NEEDLE BAR METAL, LOWER	ハリホ ウウタメタル	1
27	01	229-39508	NEEDLE BAR	ハリホ ウ	1
28	02	111-41207	NEEDLE BAR B	ハリホ ウ B	1
29	*	229-06457	NEEDLE BAR HOLDER ASM.	ハリホ ウタ キ(クミ)	1
30	*	229-06408	NEEDLE ROD HOLDER	ハリホ ウタ キ	(1)
31		SS-6090670-TP	SCREW 9/64-40 L=6	ヒラネジ 9/64-40 L=6	(1)
32		B1414-555-000	SLIDE BLOCK	ハリホ ウタ キ アンナイコロ	1
33	03	MDB-100B1400	NEEDLE DBX1 #14	ハリ DBX1 #14	1
34	04	MDB-100B1100	NEEDLE DBX1 #11	ハリ DBX1 #11	1
35	02	MC-2005007-50	NEEDLE 134 NM75	ハリ シュメツツ 134 NM75	1
36		SS-7080510-TP	SCREW 1/8-44 L=4.5	マルヒラネジ 1/8-44 L=4.5	1
37		236-22061	THREAD TAKE-UP ASM.	テンビ ソ(ケツコ ウ)	1
38		236-22400	THREAD TAKE-UP CRANK SHAFT	テンビ ソクランソク ク	1
39	*	400-10434	THRUST COLLAR ASM.	テンビ ソクランソクヒ ソスラストカラークミ	1
40		228-91204	BEARING SUPPORT	ハ アリソク オサエ	2
41		SB-3070002-00	BEARING	コロカ リソク クウケ	2
42		SS-6151920-TP	SCREW 15/64-28 L=19.0	ヒラネジ 15/64-28 L=19	1
43	*	400-28014	AC SERVO MOTOR	ACサ ホ モータ	1
44		M6801-471-0A0	SYNC ASM.	SYNCクミ	1
45		EA-9500B01-00	CABLE BAND	ソクセンハ ソト	2
46		SL-4040881-SC	SCREW M4 L=8	サ カ ネットキ ナハ コネジ M4 L=8	2
47		SL-6052592-TN	BOLT	サ カ ネットキソクツカアナホ ルト	4
48		236-26203	NEEDLE BAR THREAD GUIDE	ハリホ ウイトアンナイ	1
49		229-06309	NEEDLE BAR THREAD GUIDE	ハリホ ウイトカケ	1
50		400-20455	BTW DRIVING WHEEL	イトマキクト ウツヤ	1
51		SS-6111440-SP	SCREW 11/64-40 L=14.0	ヒラネジ 11/64-40 L=14	2

NOTE (注記)

01....EXCEPT JE

02....FOR JE

03....FOR GENERAL EXPORT, JA, JH

04....FOR USE IN JAPAN

JEを除く

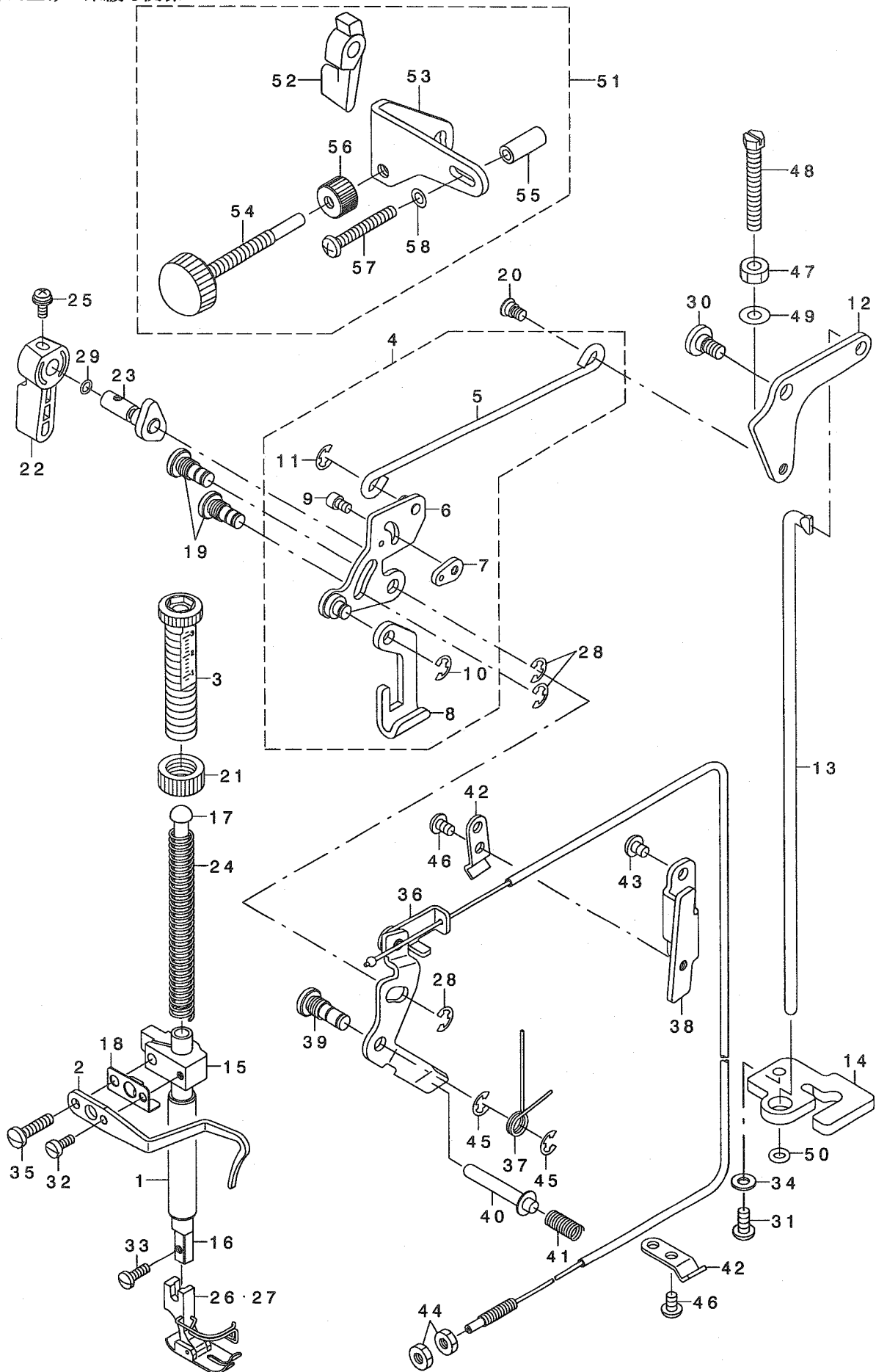
JE用

一般輸出, JA, JH用

日本用

4. HAND LIFTER & TENSION RELEASE COMPONENTS

押え上げ・糸緩め関係



REF. NO	NOTE	PART NO.	DESCRIPTION	ヒソメイ	Qty
1		236-09001	BUSHING	オサエホウ ウメタル	1
2		236-09100	PRESSER BAR THREAD GUIDE	オサエホウ ウダ キイトアソナイ	1
3		236-09209	PRESSER SPRING REGULATOR	オサエチヨウセツネジ	1
4		236-09357	LIFTING LEVER CONNECT ROD ASM.	ヒサ アケ ヨコホ ウ(クミ)	1
5		236-09308	LIFTING LEVER CONNECT ROD	ヒサ アケ ヨコホ ウ	(1)
6		236-09456	LIFTING LINK COMPL.	ヒキアケ リンク(ケツコ ウ)	(1)
7		236-09605	PLATE	イトコルメキリカエイタ	(1)
8		229-08008	LIFTING PLATE	ヒキアケ イタ	(1)
9		SM-6040602-TP	SCREW M4 L=6	ロツカクアナホ ルト M4X0.7 L=6	(1)
10		RE-0500000-KO	E-RING	Eカ タメワ 5	(1)
11		RE-0500000-KO	E-RING	Eカ タメワ 5	(1)
12		236-09704	LIFTING LEVER LINK	ヒサ アケ リンク	1
13		236-09803	CONNECTING ROD	ヒサ アケ レンクツホ ウ	1
14		236-09902	CONNECTING ROD GUIDE	レンクツホ ウカ イト	1
15		236-10108	PRESSER BAR GUIDE BRACKET	オサエホウ ウダ キ	1
16		236-10207	PRESSER BAR	オサエホウ ウ	1
17		236-10306	PRESSER GUIDE BAR	オサエアソナイホ ウ	1
18		236-10405	GUIDE BRACKET PLATE	オサエホウ ウダ キアテイタ	1
19	*	229-08701	LINK SHAFT	ヒキアケ リンクツク	2
20		229-08909	HINGE SCREW	ヒサ アケ ヨコホ ウダ ソネジ	1
21		229-07604	PRESSER SPRING REGULATOR NUT	オサエチヨウセツネジ ナット	1
22		229-07802	HAND LIFTER	オサエアケ レハ	1
23		229-08552	HAND LIFTER CAM ASM.	オサエアケ カム(クミ)	1
24		229-07406	PRESSER SPRING	オサエ チヨセツハ ネ	1
25		B1521-555-000	SCREW	オサエアケ レハ - トメネジ	1
26	01	B1524-012-OBA	PRESSER FOOT ASM.	ジ ヨウオサエ (ハリカ -ト ツキ) クミ	1
27	02	B1524-552-OBA	PRESSER FOOT ASM.	ジ ヨウオサエ クミ (ハリカ -ト ツキ)	1
28		RE-0500000-KO	E-RING	Eカ タメワ 5	3
29		RO-0371801-00	RUBBER RING	Oリング	1
30		SD-0720331-SP	HINGE SCREW D= 7.24 H= 3.3	ダ ソネジ D=7.24 H=3.3	1
31		SS-4121015-SP	SCREW 3/16-28 L=10	ナハ ネジ 3/16-28 L=10	1
32		SS-6090910-SP	SCREW 9/64-40 L=9	ヒラネジ 9/64-40 L=9	1
33		SS-7091110-TP	SCREW 9/64-40 L=10.5	マルヒラネジ 9/64-40 L=10.5	1
34		WP-0501016-SD	WASHER 5X10.5X1	ヒラサ カ ネ 5X10.5X1	1
35		SS-7111810-TP	SCREW 11/64-40 L=18	マルヒラネジ 11/64-40 L=18	1
36		236-26351	THREAD TENSION RELEASE WIRE	イトコルメワイヤ(クミ)	1
37		236-26807	TENSION RELEASE RETURN SPRING	イトコルメイタモト シハ ネ	1
38		236-26906	WIRE HOLDER BRACKET	ワイヤ-オサエダ イ	1
39	*	229-20102	TENSION RELEASE SHAFT	イトコルメイダツク	1
40		229-20300	THREAD RELEASE SUPPORTING PIN	イトコルメホソ ヨビソ	1
41		110-18405	TENSION RELEASE PIN SPRING	イトコルメビソハ ネ	1
42		229-44508	WIRE PRESSER A	ワイヤ-オサエ A	2
43		SS-4120615-SP	SCREW 3/16-28 L=6	ナハ ネジ 3/16-28 L=6	2
44		NS-6620310-SP	NUT 3/16-32	ロツカクナツト 3/16-32	2
45		RE-0500000-KO	E-RING	Eカ タメワ 5	2
46		SS-4110715-SP	SCREW 11/64-40 L=7	ナハ ネジ 11/64-40 L=7	2
47		NS-6150310-SP	NUT 15/64-28	ロツカクナツト 15/64-28	1
48		236-10801	BOLT	ヒ リヨウオサエアケ ネジ	1
49		WP-0621016-SD	WASHER 6.2X13X1	ヒラサ カ ネ 6.2X13X1	1
50		RO-0442401-00	RUBBER RING	Oリング	1
51	03	236-11056	MINUTE LIFTING DEVICE ASM.	ヒ リヨウオサエアケ ソウチ(クミ)	1
52		236-11106	HAND LIFTER	オサエアケ レハ	(1)
53		236-10504	STOPPER BASE	ストップ -ダ イ	(1)
54		236-10652	STOPPER SCREW ASM.	ストップ ネジ(クミ)	(1)
55		112-44019	STOPPER COLLAR	ストップ -カラ	(1)
56		236-10702	STOPPER SCREW NUT	ストップ -ネジ ナット	(1)
57		114-33802	SET SCREW	トメネジ	(1)
58		WP-0480856-SP	WASHER 4.8X8.4X0.8	ヒラサ カ ネ 4.8X8.4X0.8	(1)

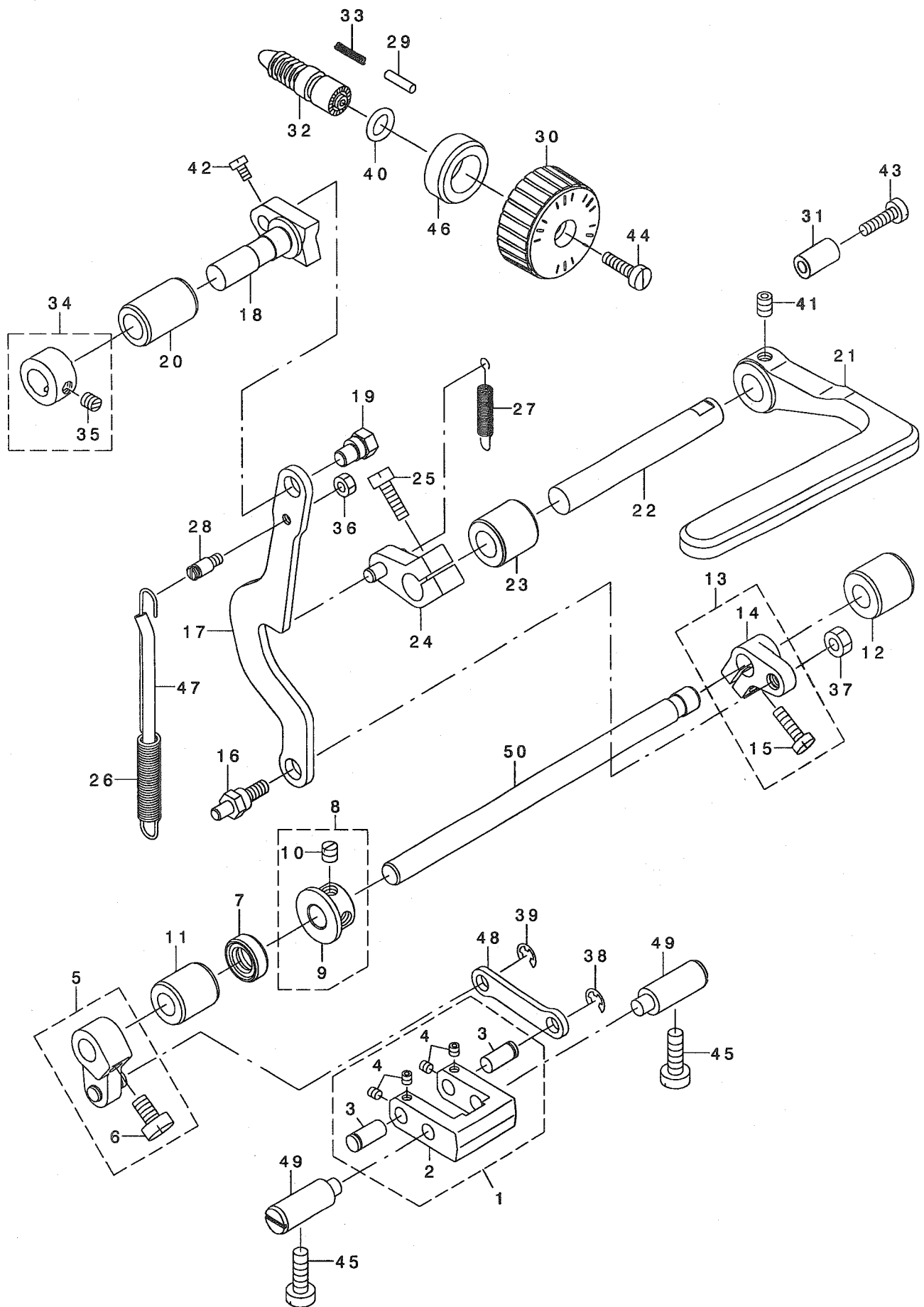
NOTE (注記)

01... EXCEPT JA
02... FOR JA
03... SPECIAL ORDER PART

JAを除く
JA用
特別注文部品

5. FEED ADJUST MECHANISM COMPONENTS

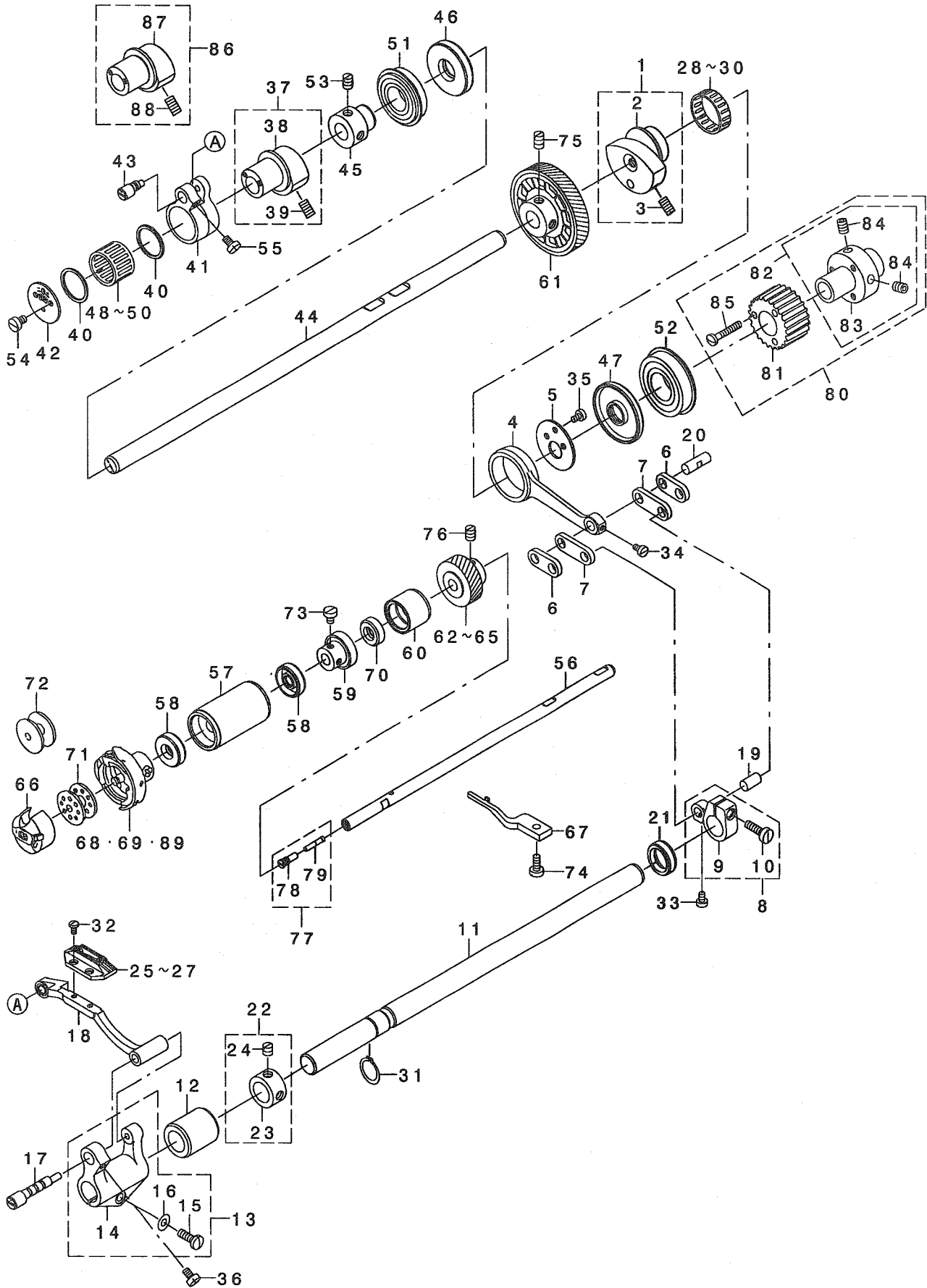
送り調節関係



REF. NO	NOTE	PART NO.	DESCRIPTION	ヒラネジ	Qty
1	*	400-33391	ADJUSTING LINK ASM.	オクリチヨウセツリンク クミ	1
2	*	400-33392	ADJUSTING LINK	オクリチヨウセツリンク	(1)
3	*	400-33393	ADJUSTING LINK PIN	チヨウセツリンクピ ン	(2)
4	*	SM-8040412-TP	SET SCREW M4 L=4	トメネジ	(4)
5		236-12450	FEED CHANGING SHAFT ARM ASM., A	オクリハンカンツク クウテ A(クミ)	1
6		SS-6661110-SP	SCREW 1/4-40 L=11	ヒラネジ 1/4-40 L=11	(1)
7		236-12609	FEED CHANGING SHAFT OIL SEAL	ハンカンツク クオイルシール	1
8		236-12765	THRUST COLLAR ASM.	ハンカンツク クスラストウケ(クミ)	1
9		236-12716	THRUST COLLAR	ハンカンツク クスラストウケ	(1)
10		SS-8660610-TP	SCREW 1/4-40 L=6	トメネジ 1/4-40 L=6	(2)
11		236-12807	METAL, A	オクリハンカンツク クメタルA	1
12		236-12906	METAL, B	オクリハンカンツク クメタルB	1
13		236-13052	FEED CHANGING SHAFT ARM ASM., B	オクリハンカンツク クウテ B(クミ)	1
14		236-13003	FEED CHANGING SHAFT ARM, B	オクリハンカンツク クウテ B	(1)
15		SS-6121610-SP	SCREW 3/16-28 L=15.5	ヒラネジ 3/16-28 L=15.5	(1)
16		236-13102	FEED CHANGING SHAFT ARM B PIN	オクリハンカンツク クウテ Bピ ン	1
17		236-13201	FEED ADJUSTING ROD	オクリチヨウセツロツト	1
18		236-13300	FEED ADJUSTING BASE	オクリチヨウセツタ イ	1
19		236-13409	FEED ADJUSTING PIN	オクリリヨウチヨウセツピ ン	1
20		236-13508	ADJUSTING BASE SHAFT METAL	オクリチヨウセツタ イツ クメタル	1
21		236-13607	FEED LEVER	オクリレハ -	1
22		236-13706	FEED LEVER SHAFT	オクリレハ -ツ ク	1
23		236-13805	FEED LEVER SHAFT METAL	オクリレハ -ツ クメタル	1
24		236-13953	FEED LEVER ARM ASM.	オクリレハ -ウテ (クミ)	1
25		SS-6121610-SP	SCREW 3/16-28 L=15.5	ヒラネジ 3/16-28 L=15.5	1
26		236-14001	FEED ADJUSTING SPRING	オクリチヨウセツハ ネ	1
27		236-14308	FEED LEVER SPRING	オクリレハ -ハ ネ	1
28	*	400-23289	SPRING SUSPENSION	キヤクオクリレハ -ハ ネカケ	1
29		229-12000	FEED REGULATOR PIN	オクリチヨウセツピ ン	1
30		110-71909	FEED DIAL	オクリタ イヤル	1
31		229-52501	BACK LEVER STOPPER	ハ ツクレハ -ストツハ -	1
32		229-11804	FEED REGULATOR SCREW	オクリチヨウセツネジ	1
33		229-12109	FEED REGULATOR PIN SPRING	オクリチヨウセツピ ンハ ネ	1
34		CS-111101E-SH	COLLAR ASM. D=11.11 W=10	スラストウケ D=11.11 W=10 クミ	1
35		SS-8660330-SP	SCREW 1/4-40 L= 3.0	トメネジ 1/4-40 L=3	(2)
36		NS-6110310-SP	NUT 11/64-40	ロツカクナツト 11/64-40	1
37		NS-6150310-SP	NUT 15/64-28	ロツカクナツト 15/64-28	1
38		RE-0500000-KO	E-RING	Eカ タトメワ 5	1
39		RE-0500000-KO	E-RING	Eカ タトメワ 5	1
40		RO-0922702-00	RUBBER RING	Oリング	1
41		SM-8060812-TP	SCREW M6 L=8	トメネジ M6 L=8	2
42		SS-6090670-TP	SCREW 9/64-40 L=6	ヒラネジ 9/64-40 L=6	2
43		SS-6121840-SP	SCREW 3/16-28 L=18	ヒラネジ 3/16-28 L=18	1
44		SS-6121860-SP	SCREW 3/16-28 L=18	ヒラネジ 3/16-28 L=18	1
45		SS-6151920-TP	SCREW 15/64-28 L=19.0	ヒラネジ 15/64-28 L=19	2
46		236-14407	FEED DIAL RUBBER	オクリタ イヤルゴ ム	1
47		236-30007	TUBE	チューブ	0.09
48		236-12104	ADJUSTING LINK CONNECTING LINK	チヨウセツリンクレンケツカン	1
49		400-12032	ADJUSTING LINK FULCRUM SHAFT	チヨウセツリンクツテンツク	2
50		236-12500	FEED CHANGING SHAFT	オクリハンカンツク	1

6. HORIZONTAL FEED, VERTICAL FEED & HOOK DRIVING SHAFT COMPONENTS

水平送り・上下送り・釜軸関係



REF. NO	NOTE	PART NO.	DESCRIPTION	ヒョウメイ	Qty
1		236-16055	FEED ROCKER CAM ASM.	スイハネクリカム(クミ)	1
2		236-16006	FEED ROCKER CAM	スイハネクリカム	(1)
3		SS-8151150-TP	SCREW 15/64-28 L=10.5	トメネジ 15/64-28 L=10.5	(2)
4		236-16105	FEED ROCKER ROD	スイハネクリロッド	1
5		236-16204	FEED ROCKER CAM PLATE	スイハネクリカムプレート	1
6		236-16303	CONNECTING LINK, A	リンクア	2
7		236-16402	CONNECTING LINK, B	リンクリンクB	2
8		236-16550	FEED ROCKER ARM ASM.	スイハネクリアーム(クミ)	1
9		236-16501	FEED ROCKER ARM	スイハネクリアーム	(1)
10		SS-6121610-SP	SCREW 3/16-28 L=15.5	ヒラネジ 3/16-28 L=15.5	(1)
11		236-16600	FEED ROCKER SHAFT	スイハネクリシャフト	1
12		236-16709	FEED ROCKER SHAFT METAL.	スイハネクリシャフトメタル	1
13		236-16857	FEED ROCKER BASE ARM ASM.	スイハネクリベースアーム(クミ)	1
14		236-16808	FEED ROCKER BASE ARM	スイハネクリベースアーム	(1)
15		SS-7121410-TP	SCREW 3/16-28 L=14	マシヒラネジ 3/16-28 L=14	(1)
16		WP-0480856-SP	WASHER 4.8X8.4X0.8	ワッシャー 4.8X8.4X0.8	(1)
17		236-16907	FEED ROCKER BASE SHAFT	スイハネクリベースシャフト	1
18		236-17053	FEED BASE COMPL.	オクリベースコンプリ	1
19		229-11002	WALKING FOOT PIN B	オクリベースピンB	1
20		229-11101	WALKING FOOT PIN C	スイハネクリベースピンC	1
21	*	400-23963	OIL SEAL	スイハネクリベースオイルシール	1
22		229-04155	MAIN SHAFT THRUST COLLAR ASM.	ウツリクワスラストウケ(クミ)	1
23		229-04106	MAIN SHAFT THRUST COLLAR	ウツリクワスラストウケ	(1)
24		SS-8660610-TP	SCREW 1/4-40 L=6	トメネジ 1/4-40 L=6	(2)
25	01	B1613-012-100	FEED DOG I	オクリハ I	1
26	02	236-14506	FEED DOG A	オクリハ(A)	1
27	03	B1613-552-000	FEED DOG	オクリハ	1
28	05	B4123-522-00A	NEEDLE ROLLER A	メスニードルローラ A	1
29	05	B4123-522-00B	NEEDLE ROLLER B	メスニードルローラ B	1
30	05	B4123-522-00C	NEEDLE ROLLER C	メスニードルローラ C	1
31		RC-0150001-KP	RETAINING RING 13.8	ウツリクワスラスト	1
32		SS-4080620-TP	SCREW 1/8-44 L=6	ナメネジ 1/8-44 L=6	2
33		SS-6090620-TP	SCREW	ヒラネジ	1
34		SS-6090620-TP	SCREW	ヒラネジ	1
35		SS-6090670-TP	SCREW 9/64-40 L=6	ヒラネジ 9/64-40 L=6	2
36		SS-7110740-TP	SCREW 11/64-40 L=7	マシヒラネジ 11/64-40 L=7	1
37		236-18051	FEED DRIVING CAM ASM.	ウツリクワオクリカム(クミ)	1
38		236-18002	FEED DRIVING CAM	ウツリクワオクリカム	(1)
39		SS-8151150-TP	SCREW 15/64-28 L=10.5	トメネジ 15/64-28 L=10.5	(2)
40		236-18101	FEED DRIVING CAM THRUST BUSH	ウツリクワオクリカムスラストブッシュ	2
41		400-22668	FEED DRIVING BASE ARM	ウツリクワオクリカムベースアーム	1
42		236-18309	FEED DRIVING CAM PLATE	ウツリクワオクリカムプレート	1
43		236-18408	FEED DRIVING BASE SHAFT	ウツリクワオクリカムベースシャフト	1
44		400-11711	FEED DRIVING SHAFT	ウツリクワオクリカムシャフト	1
45		236-18606	BEARING SUPPORT	ウツリクワオクリカムベアリングサポート	1
46		236-18705	OIL SEAL	ウツリクワオクリカムベースオイルシール	1
47		236-18804	OIL SEAL	ウツリクワオクリカムベースオイルシール	1
48	05	SB-3200006-0A	BEARING	コロカ リン クワ	1
49	05	SB-3200006-0B	BEARING	コロカ リン クワ	1
50	05	SB-3200006-0C	BEARING	コロカ リン クワ	1
51		SB-1170004-00	BEARING	コロカ リン クワ	1
52		SB-1200010-00	BEARING	コロカ リン クワ	1
53		SS-8660810-TP	SCREW 1/4-40 L=8	トメネジ 1/4-40 L=8	2
54		SS-6090670-TP	SCREW 9/64-40 L=6	ヒラネジ 9/64-40 L=6	2
55		SS-6110710-TP	SCREW 11/64-40 L=6.5	ヒラネジ 11/64-40 L=6.5	1
56		236-20008	HOOK SHAFT	カマシャフト	1
57		236-20156	HOOK SHAFT METAL COMPL.	カマシャフトメタルコンプリ	1
58		236-20206	OIL SEAL	カマシャフトオイルシール	2
59		236-20354	BEARING SUPPORT ASM.	カマシャフトベアリングサポート(クミ)	1
60		236-20404	HOOK SHAFT REAR METAL	カマシャフトリアメタル	1
61		236-20503	GEAR, LARGE	ギヤ	1
62	05	236-20701	GEAR, SMALL(A)	ギヤ(ア)	1
63	05	236-20800	GEAR, SMALL(B)	ギヤ(B)	1
64	05	236-20909	GEAR, SMALL(C)	ギヤ(C)	1
65	05	236-21006	GEAR, SMALL(D)	ギヤ(D)	1
66		110-38759	BOBBIN CASE ASM.	ボビンケース(ア)	1
67		110-38809	BOBBIN CASE HOLDER	ボビンケースホルダー	1
68	04	111-41355	HOOK ASM. C	フックアセンブリ C	1
69	06	110-38650	HOOK ASM.	フックアセンブリ	1
70		228-90008	HOOK DRIVING SHAFT OIL SEAL	フックドライブシャフトオイルシール	1
71	07	B9117-012-000	BOBBIN	ボビン	1
72	*02	229-64001	BOBBIN A	ボビン(A)	1
73		SS-6110650-TP	SCREW 11/64-40 L=5.5	ヒラネジ 11/64-40 L=5.5	2
74		SS-6111010-TP	SCREW 11/64-40 L=9.5	ヒラネジ 11/64-40 L=9.5	1
75		SS-8661030-SP	SCREW 1/4-40 L=10	トメネジ 1/4-40 L=10	2
76		SS-8660810-TP	SCREW 1/4-40 L=8	トメネジ 1/4-40 L=8	2
77		229-16555	OIL SEAL SCREW ASM.	ウツリクワオクリカムベースオイルシール(クミ)	1
78		229-16506	SET SCREW	ウツリクワオクリカムベースセットネジ	(1)
79	*	110-15906	OIL WICK	ウツリクワオクリカムベースオイル Wick	(1)
80	*	400-31608	SPROCKET ASM.	ウツリクワオクリカムベーススプロケットアセンブリ	(1)
81		400-31605	SPROCKET	ウツリクワオクリカムベーススプロケット	1
82		400-31607	SPROCKET SUPPORT ASM.	ウツリクワオクリカムベーススプロケットサポートアセンブリ	(1)
83		400-31606	SPROCKET SUPPORT	ウツリクワオクリカムベーススプロケットサポート	(1)
84		SS-8150822-TP	SCREW 15/64-28 L=8	トメネジ 15/64-28 L=8	(2)
85		SS-7112420-SP	SCREW 11/64-40 L=24	マシヒラネジ 11/64-40 L=24	(3)
86	08	236-19158	FEED DRIVING CAM ASM. F	ウツリクワオクリカムF(クミ)	1
87		236-19109	FEED DRIVING CAM F	ウツリクワオクリカムF	(1)
88		SS-8151150-TP	SCREW 15/64-28 L=10.5	トメネジ 15/64-28 L=10.5	(2)
89	08	236-21303	HOOK ASM. K	フックアセンブリ K	1

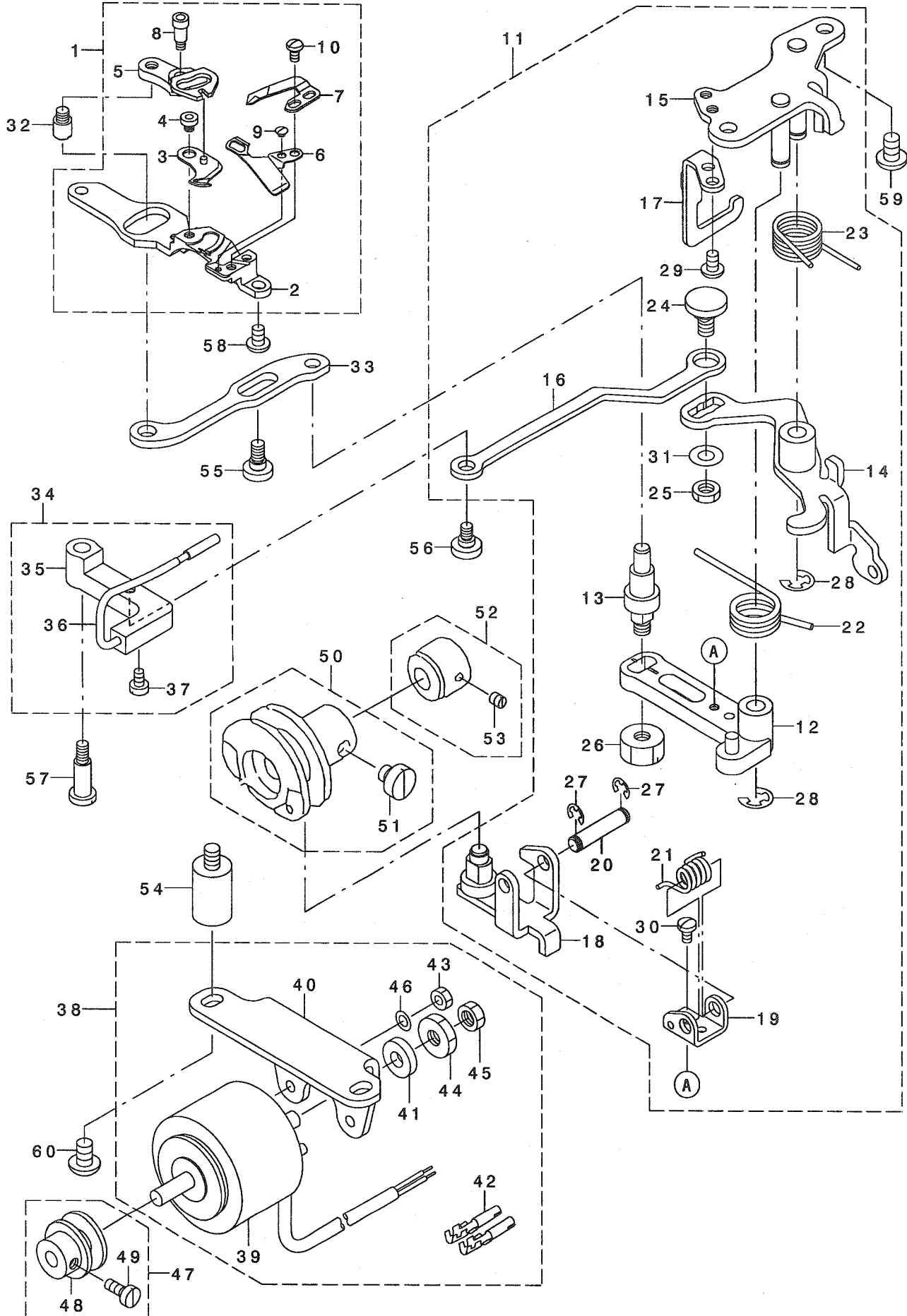
NOTE (注記)

- 01.... FOR GENERAL EXPORT, JE, JH
- 02.... FOR USE IN JAPAN
- 03.... FOR JA
- 04.... FOR GENERAL EXPORT, JE, JA
- 05.... SELECTIVE PART
- 06.... FOR USE IN JAPAN, JH
- 07.... EXCEPT USE IN JAPAN
- 08.... OPTIONAL PARTS

- 一般輸出, JE, JH用
- 日本用
- JA用
- 一般輸出, JE, JA用
- 選択部品
- 日本, JH用
- 日本を除く
- オプション部品

7. THREAD TRIMMER COMPONENTS

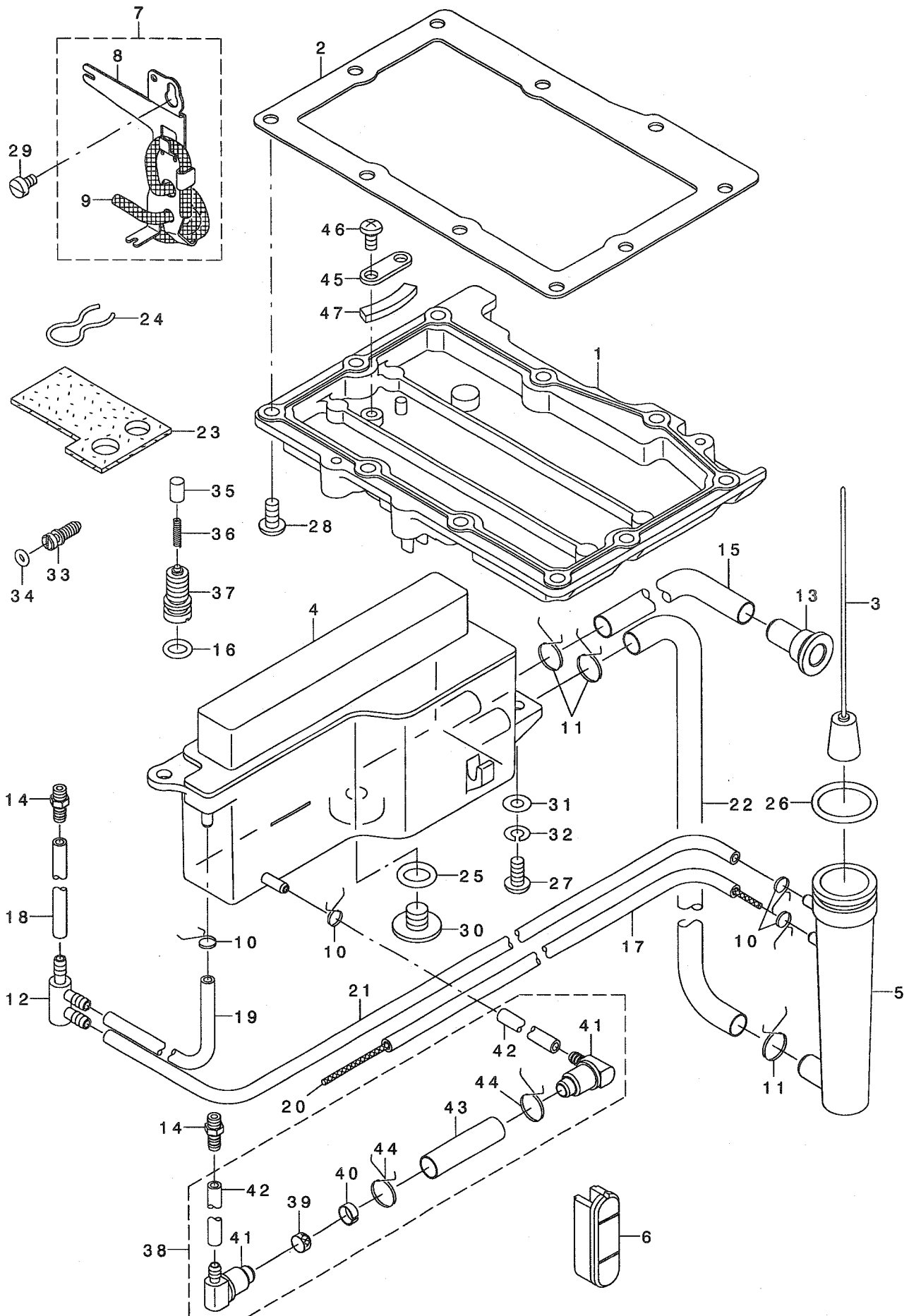
糸切り装置関係



REF. NO	NOTE	PART NO.	DESCRIPTION	品名	Qty
1		236-23051	KNIFE UNIT	メスユニット	1
2		236-23002	KNIFE INSTALLING BASE	メストリックタ イ	(1)
3		110-40052	MOVING KNIFE ASM.	トウメス クミ	(1)
4		110-40409	MOVING KNIFE HINGE SCREW	トウメス タンネジ	(1)
5		110-40508	FORKED BASE FOR KNIFE	メスフタマタ	(1)
6		113-13103	THREAD GUIDE FOR KNIFE	メスイト アンナイ	(1)
7		D2406-555-DOH	COUNTER KNIFE	コテイメス	(1)
8		SD-0460703-TP	HINGE SCREW D=4.6 H=7	タンネジ D=4.6 H=7	(1)
9		SS-2060210-SP	SCREW 3/32-56 L=2.3	マルサラネジ 3/32-56 L=2.3	(1)
10		SS-4080620-TP	SCREW 1/8-44 L=6	ナハネジ 1/8-44 L=6	(2)
11		236-23168	THREAD TRIMMER DRIVING UNIT	イトキリクトウユニット	1
12		236-23150	KNIFE DRIVING ARM ASM.	メスクトウウテ (クミ)	(1)
13		236-23200	MOVING KNIFE LINK PIN	トウメスリンクピン	(1)
14		236-23358	CLUTCH PLATE ASM.	クラッチイタ (クミ)	(1)
15		236-23556	BASE PLATE ASM.	ハースイタ (クミ)	(1)
16		236-23705	PICKER LINK	ピッカーリンク	(1)
17		236-23804	DRIVING ARM STOPPER	クトウウテ ストッパ -	(1)
18		110-40953	ROLLER ARM ASM.	コロウテ クミ	(1)
19		229-49002	ROLLER ARM SEAT	コロウテザ	(1)
20		229-49101	ROLLER FULCRUM SHAFT	コロツデソゾク	(1)
21		229-49200	ROLLER RETURN SPRING	コロモトツハネ	(1)
22		110-43700	KNIFE RETURN SPRING, B	メスモトツハネ B	(1)
23		229-49408	CLUTCH SPRING	クラッチハネ	(1)
24		229-50000	PICKER LINK PIN	ピッカーリンクピン	(1)
25		NS-6150310-SP	NUT 15/64-28	ロツカクナツト 15/64-28	(1)
26		NS-6150810-SP	NUT 15/64-28	ロツカクナツト 15/64-28	(1)
27		RE-0400000-KO	E-RING 4	Eカ タトメワ 4	(2)
28		RE-0600000-KO	E-RING 6	Eカ タトメワ 6	(2)
29		SS-4110715-SP	SCREW 11/64-40 L=7	ナハネジ 11/64-40 L=7	(2)
30		SS-7090610-SP	SCREW 9/64-40 L=6	マルヒラネジ 9/64-40 L=6	(1)
31		WP-0621016-SH	WASHER	ヒラザカネ	(1)
32		236-23903	PIN	メスフタマタピン	1
33		236-24000	MOVING KNIFE LINK	トウメスリンク	1
34		236-24158	PICKER ARM ASM.	ピッカーウテ (クミ)	1
35		236-24109	PICKER ARM	ピッカーウテ	(1)
36		236-24257	THREAD TAKE-UP PICKER ASM.	カマイトオザエ (クミ)	(1)
37		SS-6090620-TP	SCREW	ヒラネジ	(2)
38		236-24356	SOLENOID ASM.	イトキリソレノイト (クミ)	1
39		236-24307	SOLENOID	イトキリソレノイト	(1)
40		236-24406	SOLENOID BASE	ソレノイト タイ	(1)
41		110-43304	SOLENOID RUBBER	ソレノイト ゴム	(1)
42		HK-0346400-OB	PIN CONTACT	ピンコンタクト	(2)
43		NM-6040000-SN	NUT M4	ロツカクナツト M4	(2)
44		NS-6660410-SH	NUT	ロツカクナツト	(1)
45		NS-6660430-SP	NUT 1/4-40	ロツカクナツト 1/4-40	(1)
46		WP-0450000-SD	WASHER 4.5X8X0.5	ヒラザカネ 4.5X8X0.5	(2)
47		236-24554	DRIVING BLOCK ASM.	クトウコマ (クミ)	1
48		236-24505	DRIVING BLOCK	クトウコマ	(1)
49		SS-6110710-TP	SCREW 11/64-40 L= 6.5	ヒラネジ 11/64-40 L=6.5	(1)
50		110-42850	THREAD TRIMMER CAM ASM.	イトキリカム クミ	1
51		SS-6660610-TP	SCREW 1/4-40 L=6	ヒラネジ 1/4-40 L=6	(2)
52		229-50950	CAM COLLAR ASM.	カムカラ (クミ)	1
53		SS-8110520-TP	SCREW 11/64-40 L= 4.5	トメネジ 11/64-40 L=4.5	(1)
54	*	400-23290	SOLENOID BASE STUD	ソレノイト タ イツチュウ	2
55		SD-0600321-SP	HINGE SCREW D=6 H=3.2	タンネジ D=6 H=3.2	1
56		SD-0630275-SP	HINGE SCREW D= 6.35 H= 2.7	タンネジ D=6.35 H=2.7	1
57		SD-0641452-TP	HINGE SCREW D=6.35 H=14.5	タンネジ D=6.35 H=14.5	1
58		SS-4110715-SP	SCREW 11/64-40 L=7	ナハネジ 11/64-40 L=7	2
59		SS-4150915-SP	SCREW 15/64-28 L=9	ナハネジ 15/64-28 L=9	2
60		SS-4150915-SP	SCREW 15/64-28 L=9	ナハネジ 15/64-28 L=9	2

8. OIL LUBRICATION COMPONENTS

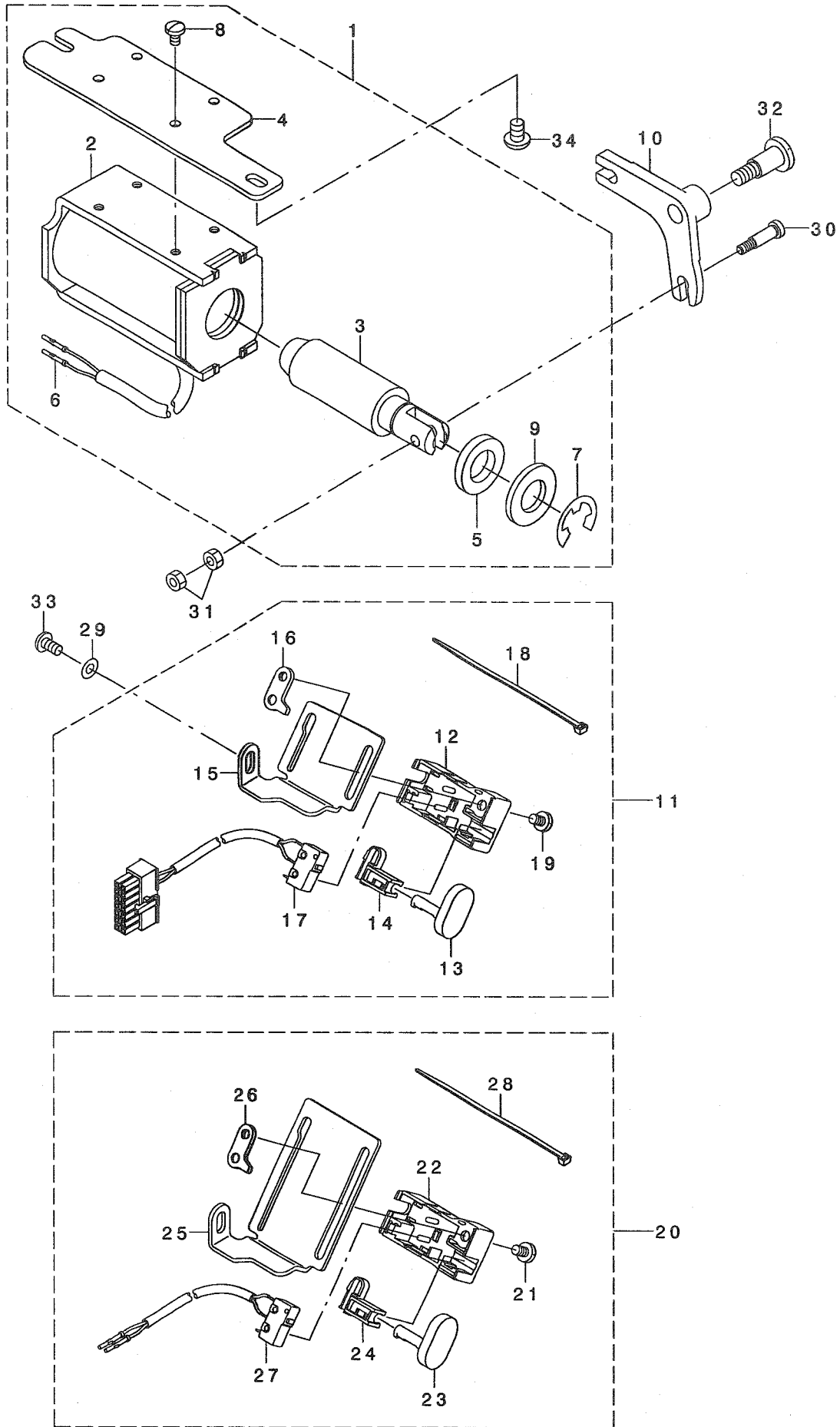
給油関係



REF. NO	NOTE	PART NO.	DESCRIPTION	品名	Qty
1		400-11344	GEAR BOX COVER	ギヤボックスフタ	1
2		236-28100	GEAR BOX PACKING	ギヤボックスパッキング	1
3		236-28357	FLOATER ASM.	ウキコ(クミ)	1
4		236-28555	OIL TANK ASM.	オイルタンク(クミ)	1
5		236-28704	FLOATER CASE	ウキコケース	1
6		236-29108	OIL SIGHT WINDOW	エリヨウシツマド	1
7		236-29256	OIL WICK SUPPORT ASM.	エリヨウササエ(クミ)	1
8		236-29207	OIL WICK SUPPORT	エリヨウササエ	(1)
9		236-29702	OIL WICK	エリヨウ	(0.25)
10		236-29306	PIPE STOPPER A	パイプストッパA	4
11		236-29405	PIPE STOPPER B	パイプストッパB	3
12		236-29504	DISTRIBUTOR	ファンハイク	1
13		236-29603	OIL INLET	キユウクチ	1
14		236-29801	LUBRICATION CONNECTOR	キユウツキテ	2
15		236-30106	TUBE B	チューブB	0.25
16		RO-0681901-00	RUBBER RING	オリンク	1
17		236-30007	TUBE	チューブ	0.57
18		236-30007	TUBE	チューブ	0.04
19		236-30007	TUBE	チューブ	0.07
20		CQ-2000000-01	OIL WICK	エリヨウ	0.75
21		236-30007	TUBE	チューブ	0.38
22		236-30106	TUBE B	チューブB	0.23
23		236-30304	FELT	メンブフェルト	1
24		229-25101	OIL FELT PRESSER	カンリユウフェルトオサエ	1
25		RO-0982401-00	RUBBER RING	オリンク	1
26		RO-1952401-00	RUBBER RING	オリンク	1
27		SS-4121015-SP	SCREW 3/16-28 L=10	ナメネジ 3/16-28 L=10	2
28		SS-4121015-SP	SCREW 3/16-28 L=10	ナメネジ 3/16-28 L=10	10
29		SS-6090620-TP	SCREW	ヒラネジ	1
30		236-30205	SCREW	ハイユネジ	1
31		WP-0501016-SD	WASHER 5X10.5X1	ヒラサガネ 5X10.5X1	2
32		WS-0510002-KP	SPRING WASHER 5.1X9.2X1.3	ハツキサガネ 5.1X9.2X1.3	2
33		236-28209	OIL ADJUSTING SCREW	エリヨウチウセツネジ	1
34		RO-0291801-00	RUBBER RING	オリンク	1
35		236-28803	PLUNGER	プランジヤ	1
36		236-28902	PLUNGER SPRING	プランジヤハネ	1
37		236-29009	PLUNGER SCREW	プランジヤネジ	1
38		236-30452	OIL FILTER ASM.	オイルフィルタ(クミ)	1
39		236-30403	OIL FILTER	オイルフィルタ	(1)
40		236-30502	OIL FILTER STOPPER	オイルフィルタトメ	(1)
41		236-30601	OIL FILTER JOINT	オイルフィルタジョイント	(2)
42		236-30007	TUBE	チューブ	(0.09)
43		236-30106	TUBE B	チューブB	(0.04)
44		236-29405	PIPE STOPPER B	パイプストッパB	(2)
45	*	400-24644	MAGNET WASHER	マグネットオサエサガネ	1
46		ST-4040821-SS	TAPPING SCREW	タツヒソネジ	1
47		236-04705	MAGNET	イチケンユツマグネット	1

9. AUTOMATIC REVERSE FEED COMPONENTS

自動逆送り関係



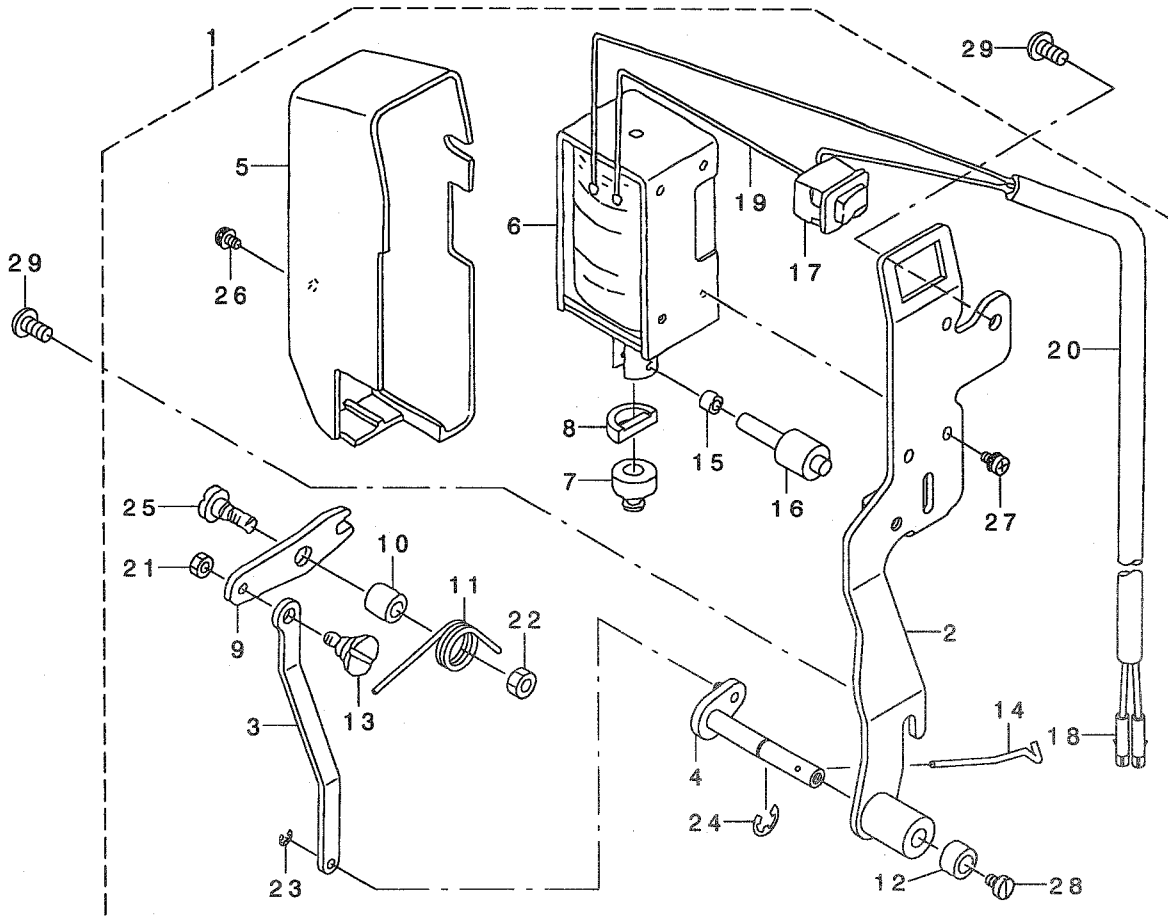
REF. NO	NOTE	PART NO.	DESCRIPTION	ヒョウメ	Qty
1		236-31054	REVERSE FEED SOLENOID BASE ASM	キヤクオクリソレノイトダイ(クミ)	1
2		236-31005	REVERSE FEED SOLENOID	キヤクオクリソレノイト	(1)
3		236-31104	REVERSE FEED SOLENOID PLUNGER	キヤクオクリソレノイトフランチヤ	(1)
4		236-31203	REVERSE FEED SOLENOID BASE	キヤクオクリソレノイトダイ	(1)
5		D2468-555-B00	RUBBER PLUNGER	フランチヤゴム	(1)
6		HK-0346400-0B	PIN CONTACT	ピンコンタクト	(2)
7		RE-1200000-K0	E-RING 12	Eカトメツ 12	(1)
8		SS-7110740-TP	SCREW 11/64-40 L=7	マルヒラネジ 11/64-40 L=7	(4)
9		WP-1703001-SC	WASHER 17X30X3	ヒラザカネ 17X30X3	(1)
10		236-31302	REVERSE FEED ARM	キヤクオクリウテ	1
11		236-31757	REVERSE FEED SWITCH ASM.	キヤクオクリスイッチ(クミ)	1
12		236-31708	REVERSE FEED SWITCH COVER	キヤクオクリスイッチカハ	(1)
13		236-31807	REVERSE FEED SWITCH SHAFT	キヤクオクリスイッチツク	(1)
14		236-31906	REVERSE FEED SWITCH SUPPORT	キヤクオクリスイッチウケ	(1)
15		236-32003	REVERSE FEED SWITCH BASE	キヤクオクリスイッチダイ	(1)
16		236-32102	REVERSE FEED SWITCH BASE GUIDE	キヤクオクリスイッチダイカイト	(1)
17		236-32359	REVERSE FEED CORD ASM.	キヤクオクリコードA(クミ)	(1)
18		EA-9500B01-00	CABLE BAND	ソクセンハント	(1)
19		SS-7110740-TP	SCREW 11/64-40 L=7	マルヒラネジ 11/64-40 L=7	(1)
20	01	236-32656	OPTION SWITCH ASM.	オプションスイッチ(クミ)	1
21		SS-7110740-TP	SCREW 11/64-40 L=7	マルヒラネジ 11/64-40 L=7	(1)
22		236-31708	REVERSE FEED SWITCH COVER	キヤクオクリスイッチカハ	(1)
23		236-31807	REVERSE FEED SWITCH SHAFT	キヤクオクリスイッチツク	(1)
24		236-31906	REVERSE FEED SWITCH SUPPORT	キヤクオクリスイッチウケ	(1)
25		236-32607	OPTION SWITCH BASE	オプションスイッチダイ	(1)
26		236-32102	REVERSE FEED SWITCH BASE GUIDE	キヤクオクリスイッチダイカイト	(1)
27		236-32250	REVERSE FEED CORD ASM.	キヤクオクリコード(クミ)	(1)
28		EA-9500B01-00	CABLE BAND	ソクセンハント	(1)
29	02	WP-0501016-SD	WASHER 5X10.5X1	ヒラザカネ 5X10.5X1	1
30		229-62906	PLUNGER ARM PIN	フランチヤウテピン	1
31		NS-6110350-SP	NUT 11/64-40	ロツカクナツト 11/64-40	2
32		SD-0951501-SP	HINGE SCREW D= 9.53 H=15	ダソネジ D=9.53 H=15	1
33		SS-4120915-SP	SCREW 3/16-28 L=9	ナハネジ 3/16-28 L=9	1
34		SS-4150915-SP	SCREW 15/64-28 L=9	ナハネジ 15/64-28 L=9	2

NOTE (注記) 01....OPTIONAL PARTS
02....FOR OB TYPE

オプション部品
OB仕様用

10. WIPER COMPONENTS(FOR DDL-9000-WB)

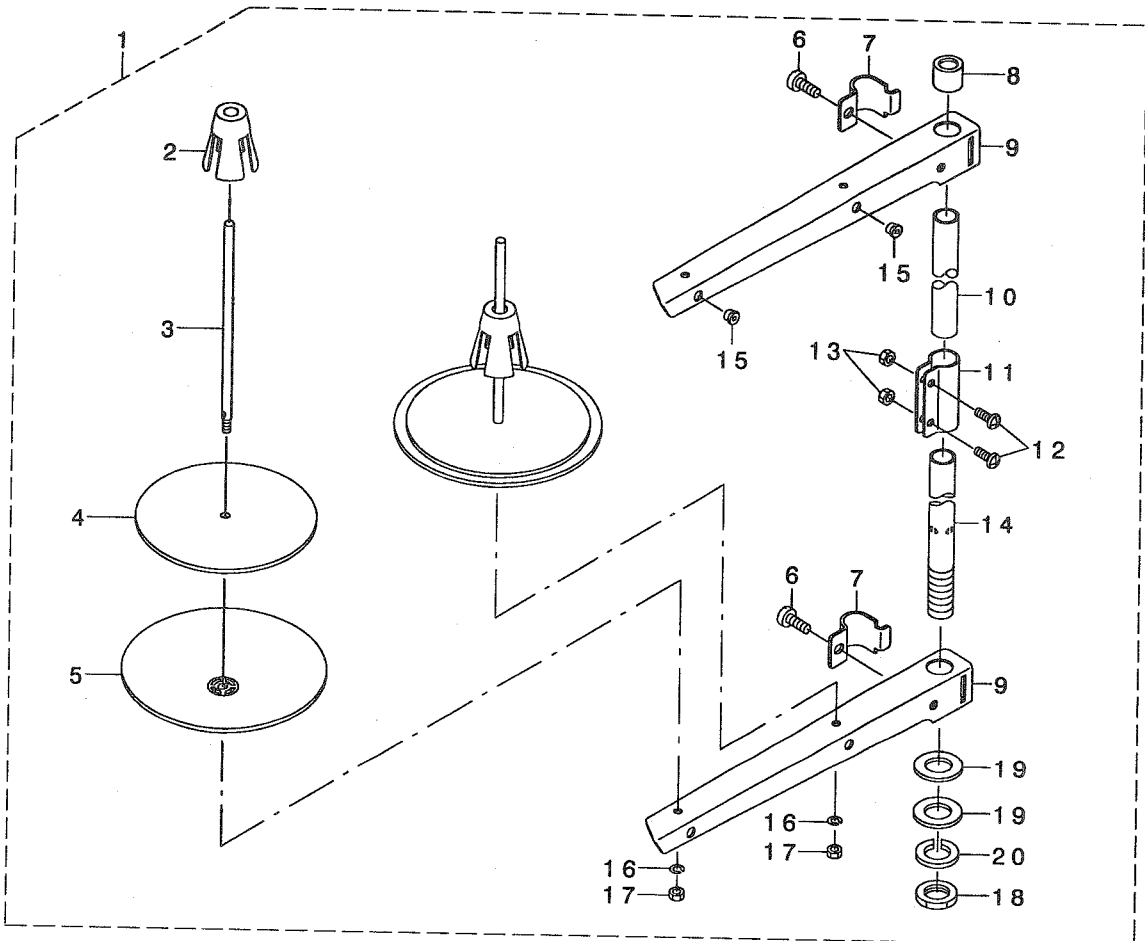
ワイパー関係 (DDL-9000-WB用)



REF. NO	NOTE	PART NO.	DESCRIPTION	と ヨ メ イ	Qty
1		236-33167	WIPER ASM.	ワイパ- (クミ)	1
2		236-33159	WIPER BASE ASM.	ワイパ- タ イ (クミ)	(1)
3		236-33209	WIPER LINK B	ワイパ- リンクB	(1)
4		236-33357	WIPER SHAFT ASM.	ワイパ- シヤク (クミ)	(1)
5		229-55504	WIPER COVER	ワイパ- カハ-	(1)
6		111-10301	WIPER SOLENOID	ワイパ- ソレノイド	(1)
7		229-55900	WIPER RUBBER A	ワイパ- ゴ A	(1)
8		229-56007	WIPER RUBBER B	ワイパ- ゴ B	(1)
9		229-56106	WIPER LINK A	ワイパ- リンクA	(1)
10		229-56205	WIPER HINGE SCREW COLLAR	ワイパ- タ ソネツギ カラ-	(1)
11		229-56304	WIPER SPRING	ワイパ- ハネ	(1)
12		229-56809	WIPER COLLAR	ワイパ- カラ-	(1)
13		229-56908	WIPER LINK B HINGE SCREW	ワイパ- リンクB タ ソネツギ	(1)
14		229-57005	WIPER	ワイパ-	(1)
15		229-57203	WIPER LINK COLLAR	ワイパ- リンクカラ-	(1)
16		229-57104	WIPER SOLENOID SHAFT	ワイパ- ソレノイド シヤク	(1)
17		HA-0005900-00	POWER SWITCH	デソクソスイツチ	(1)
18		HK-0346400-0B	PIN CONTACT	ピンソコンタクト	(2)
19		HW-2003900-00	ELECTRIC WIRE	ビニ-ルテソセン 17-0.16 シロ	(0.04)
20		HW-5000700-00	2-CORE CABTYRE CORD	2ソソ キヤブ タイヤコト	(1.3)
21		NS-6090310-SP	NUT 9/64-40	ロツカクナツト 9/64-40	(1)
22		NS-6110310-SP	NUT 11/64-40	ロツカクナツト 11/64-40	(1)
23		RE-0250000-K0	E-RING 2.5	Eガ タメツ 2.5	(1)
24		RE-0500000-K0	E-RING	Eガ タメツ 5	(1)
25		SD-0650321-TP	HINGE SCREW D=6.5 H=3.2	タソネツギ D=6.5 H=3.2	(1)
26		SL-4030631-SC	SCREW M3X6	サガネツギ ナハコネツギ M3 L=6	(1)
27		SL-4030641-SE	SCREW	サガネツギ	(3)
28		SS-6090540-SP	SCREW 9/64-40 L= 5.0	ヒラネツギ 9/64-40 L=5	(1)
29		SS-4120915-SP	SCREW 3/16-28 L=9	ナハネツギ 3/16-28 L=9	2

11. THREAD STAND COMPONENTS

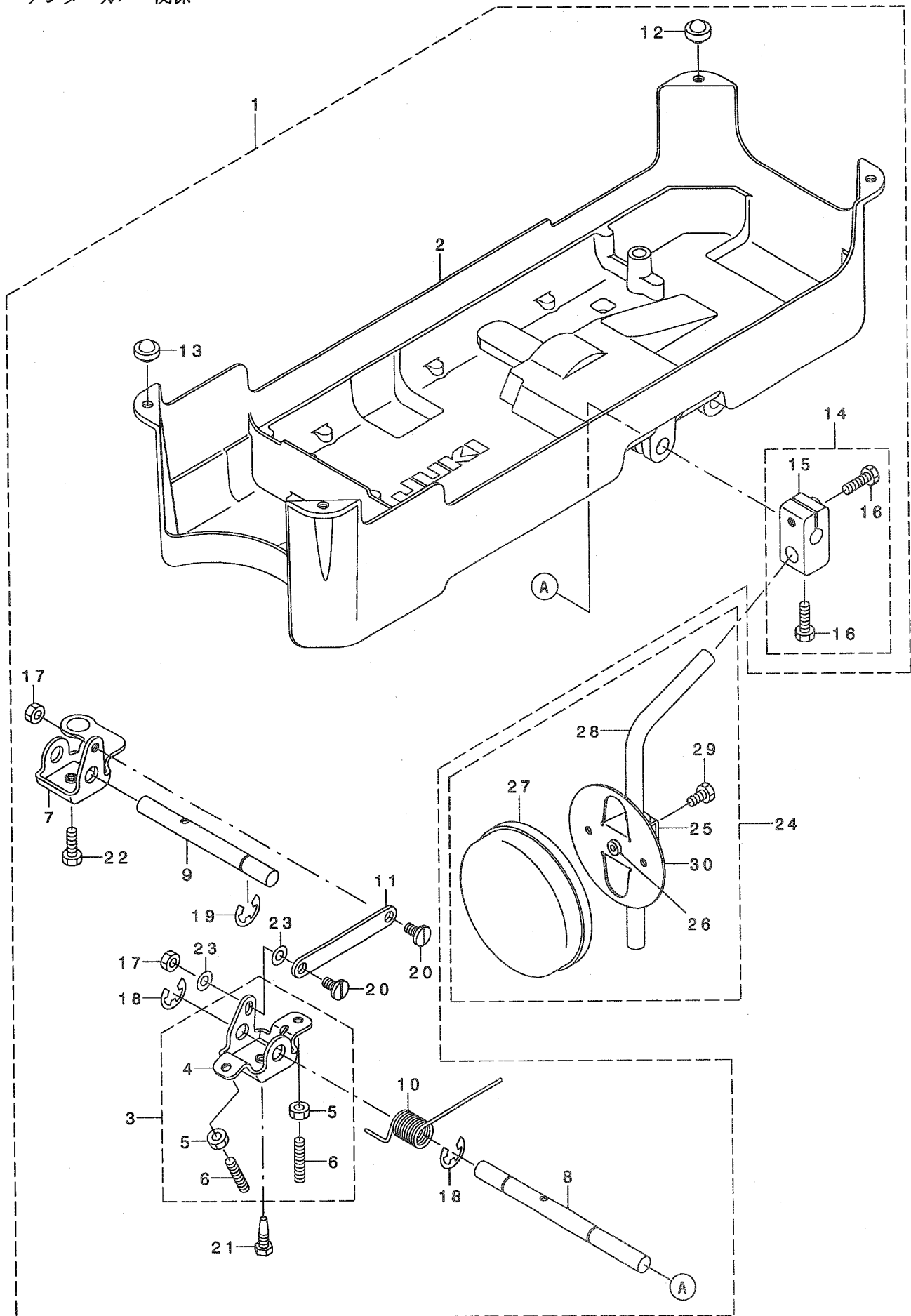
糸立装置関係



REF. NO	NOTE	PART NO.	DESCRIPTION	ヒョウメイ	Qty
1		229-30358	THREAD STAND ASM.	イトタテソウチ(クミ)	1
2		229-31109	SPOOL RETAINER	イトマキフレトメ	(2)
3		229-31000	SPOOL PIN	イトマキウケホウ	(2)
4		229-30903	SPOOL REST CUSHION	イトマキウケサ ラクッション	(2)
5		229-30804	SPOOL REST	イトマキウケサ ラ	(2)
6		SM-6061610-SC	SCREW M6 L=16	ヒラコネジ M6 L=16	(2)
7		229-30705	THREAD GUIDE ARM JOINT	イトタテホ ウシメカナク	(2)
8		229-31406	SPOOL REST ROD RUBBER CAP	イトタテホ ウホコ コム	(1)
9		229-30507	SPOOL REST ARM	イトタテウテ	(2)
10		229-30408	SPOOL REST ROD, UPPER	イトタテホ ウ(ウエ)	(1)
11		229-31307	SPOOL REST ROD JOINT	イトタテホ ウツキテ	(1)
12		SM-4051405-SE	SCREW M5 L=14	ナハコネジ M5 L=14	(2)
13		NM-6050001-SE	NUT M5	ロツカクナツト M5	(2)
14		229-30309	SPOOL REST ROD, LOWER	イトタテホ ウ(シタ)	(1)
15		229-31208	THREAD GUIDE	イトミチ	(2)
16		WS-0510002-KN	SPRING WASHER	ハネサカネ 5.1X9.2X1.3	(2)
17		NM-6050001-SE	NUT M5	ロツカクナツト M5	(2)
18		NM-6160511-SE	NUT M16X1.5	ロツカクナツト M16X1.5 1ｼ	(1)
19		WP-1612616-SE	WASHER 16X30X2.6	ヒラサカネ	(2)
20		WS-1643202-KR	SPRING WASHER	ハネサカネ 16.4X26.6X3.2	(1)

12. UNDER COVER COMPONENTS

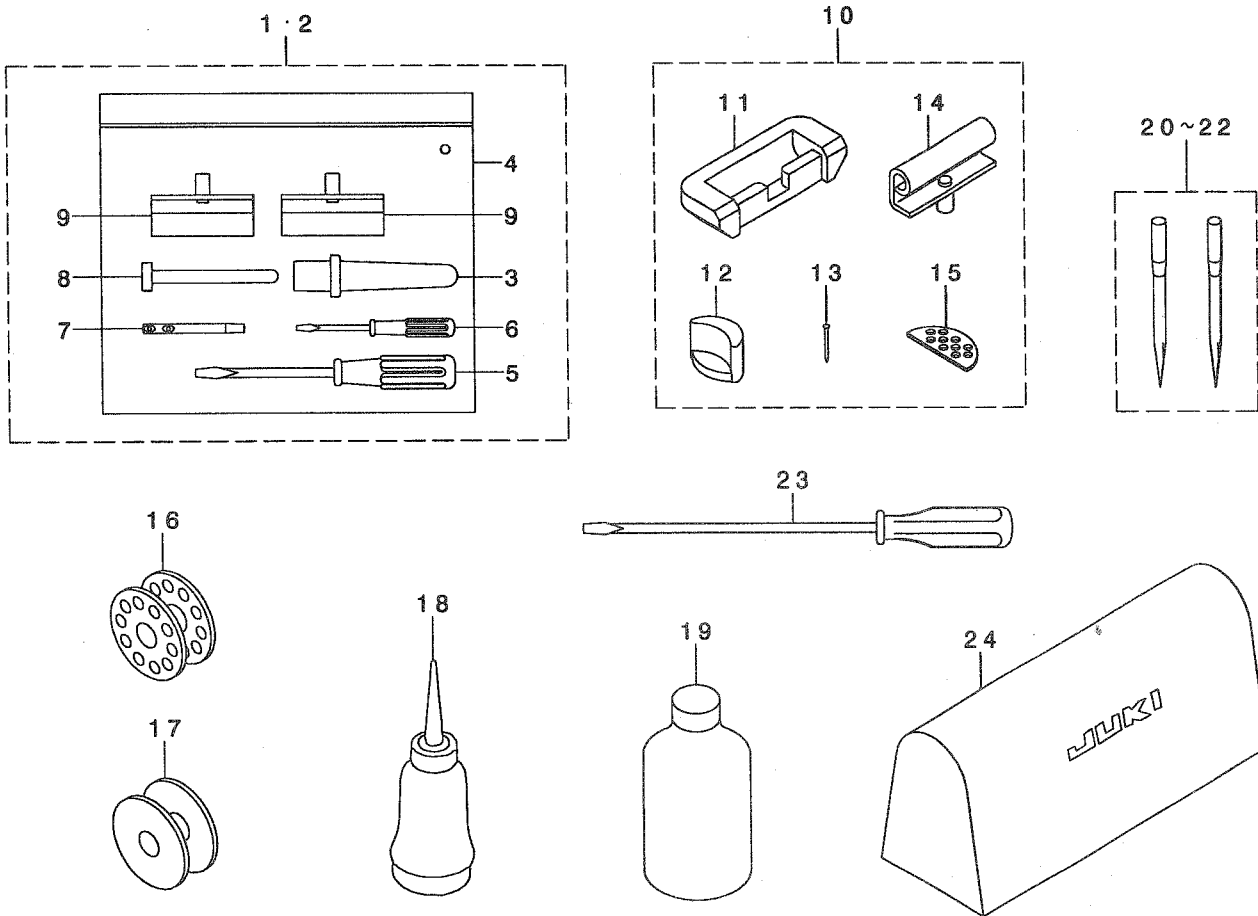
アンダーカバー関係



REF. NO	NOTE	PART NO.	DESCRIPTION	ヒョウメ	Qty
1		236-39057	UNDER COVER ASM.	アンダ-カハ-(クミ)	1
2		236-39008	UNDER COVER	アンダ-カハ-	(1)
3		236-39156	BRACKET ASM.	ヒザアゲカイトンウテ(クミ)	(1)
4		236-39107	BRACKET	ヒザアゲカイトンウテ	(1)
5		NM-6060001-SE	NUT M6	ワツカクナツ M6 1シユ	(2)
6		SM-8063012-TR	SCREW M6 L=30	トメネジ	(2)
7		236-39206	CONNECTING ROT	ヒザアゲサトウウテ	(1)
8		236-39305	KNEE PRESS ROD	ヒザアテヨコシク	(1)
9		236-39404	SHAFT	ヒザアゲサトウウテ	(1)
10		236-39503	SPRING	ヒザアゲカイトンウテハネ	(1)
11		236-39602	CONNECTING ROD	ヒザアゲレンゲツロツト	(1)
12		101-62600	RUBBER CUSHION	トウフササエコム	(2)
13		110-47107	RUBBER CUSHION	トウフササエコム	(2)
14		229-32453	BRACKET ASM.	ヒザアテタテシクトリツケウテ(クミ)	(1)
15		229-32404	BRACKET	ヒザアテタテシクトリツケウテ	(1)
16		SM-9062053-SR	SCREW M6 L=20	ワツカクネルト	(2)
17		NS-6150310-SP	NUT 15/64-28	ワツカクナツ 15/64-28	(2)
18		RE-1000000-KO	E-RING 10	Eカタトメワ 10	(2)
19		RE-1000000-KO	E-RING 10	Eカタトメワ 10	(1)
20		SD-0720331-SP	HINGE SCREW D= 7.24 H= 3.3	タソネン D=7.24 H=3.3	(2)
21		SM-9061853-SR	SCREW M6 L=17.5	ワツカクネルト	(1)
22		SM-9061853-SR	SCREW M6 L=17.5	ワツカクネルト	(1)
23		WP-0650876-SD	WASHER 6.5X13X0.8	ヒラザカネ 6.5X13X0.8	(2)
24		229-34251	KNEE PAD PLATE ASM.	ヒザアテイタ(クミ)	1
25		229-34301	KNEE PAD PLATE SUPPORT	ヒザアテイタササエ	(1)
26		229-34400	KNEE PAD PLATE RUBBER	ヒザアテイタコム	(1)
27		229-34509	KNEE PAD PLATE COVER	ヒザアテイタカハ-	(1)
28		229-34608	KNEE PAD UPRIGHT SHAFT	ヒザアテタテシク	(1)
29		SM-9061203-SE	SCREW M6 L=12	ワツカクネルト M6 L=12	(1)
30		229-34202	KNEE PAD PLATE	ヒザアテイタ	(1)

13. ACCESSORIE PART COMPONENTS

付属品関係



REF. NO	NOTE	PART NO.	DESCRIPTION	ヒョメイ	Qty
1	01	236-39750	ACCESSORIE BAG ASM.	フツクヒンハツク (クミ)	1
2	02	236-39958	ACCESSORIE BAG ASM. ,A	フツクヒンハツク (クミ)A	1
3		229-31604	FRAME SUPPORT BAR	トウアササエホウ	(1)
4		229-32800	ACCESSORIE BAG	フツクヒンハツク	(1)
5		229-33105	SCREW DRIVER, MIDDLE	ドライハ (チュウ)	(1)
6		229-33204	SCREW DRIVER, SMALL	ドライハ (ショウ)	(1)
7		229-58300	NEEDLE THREAD GUIDE PIN	イトアンナイホウ	(1)
8		236-39701	KNEE LIFTER PRESSER ROD	ヒサアゲオシホウ	(1)
9	02	229-26356	HINGE COMPL.	ヒンダケツゴウ	(2)
10	01	229-58052	RUBBER HINGE ASM.	ラハヒンダ (クミ)	1
11		229-26000	RUBBER CUSHION	ゴムヒンダサ	(2)
12		229-58003	FRAME BUBBER CUSHION	トウアササエゴムサ	(2)
13		229-26208	NAIL	ゴムヒンダサウチクキ	(8)
14		229-26356	HINGE COMPL.	ヒンダケツゴウ	(2)
15		229-26505	WASHER	トウアケツシヨウサ	(2)
16	01	229-32909	BOBBIN	ホビン	1
17	*02	229-64001	BOBBIN A	ホビン(A)	1
18		B9121-012-0A0	OILER ASM.	アササシヨウクミ	1
19		MDF-RX1600C0	DEFRIX OIL NO.1(600CC)	デフレックスオイルNO.1(600CC)	1
20	03	MDB-100B1402	NEEDLE DBX1#14-2	DBX1#14-2	1
21	02	MDB-100B1102	NEEDLE DBX1#11-2	DBX1#11-2	1
22	04	MC-2005007-52	134 #75-2	134 #75-2	1
23		229-33006	SCREW DRIVER, LARGE	ドライハ (ダイ)	1
24	*	229-33303	HEAD COVER	トウアカフ	1

NOTE (注記)

01... EXCEPT USE IN JAPAN

02... FOR USE IN JAPAN

03... FOR GENERAL EXPORT, JA, JH

04... FOR JE

日本を除く

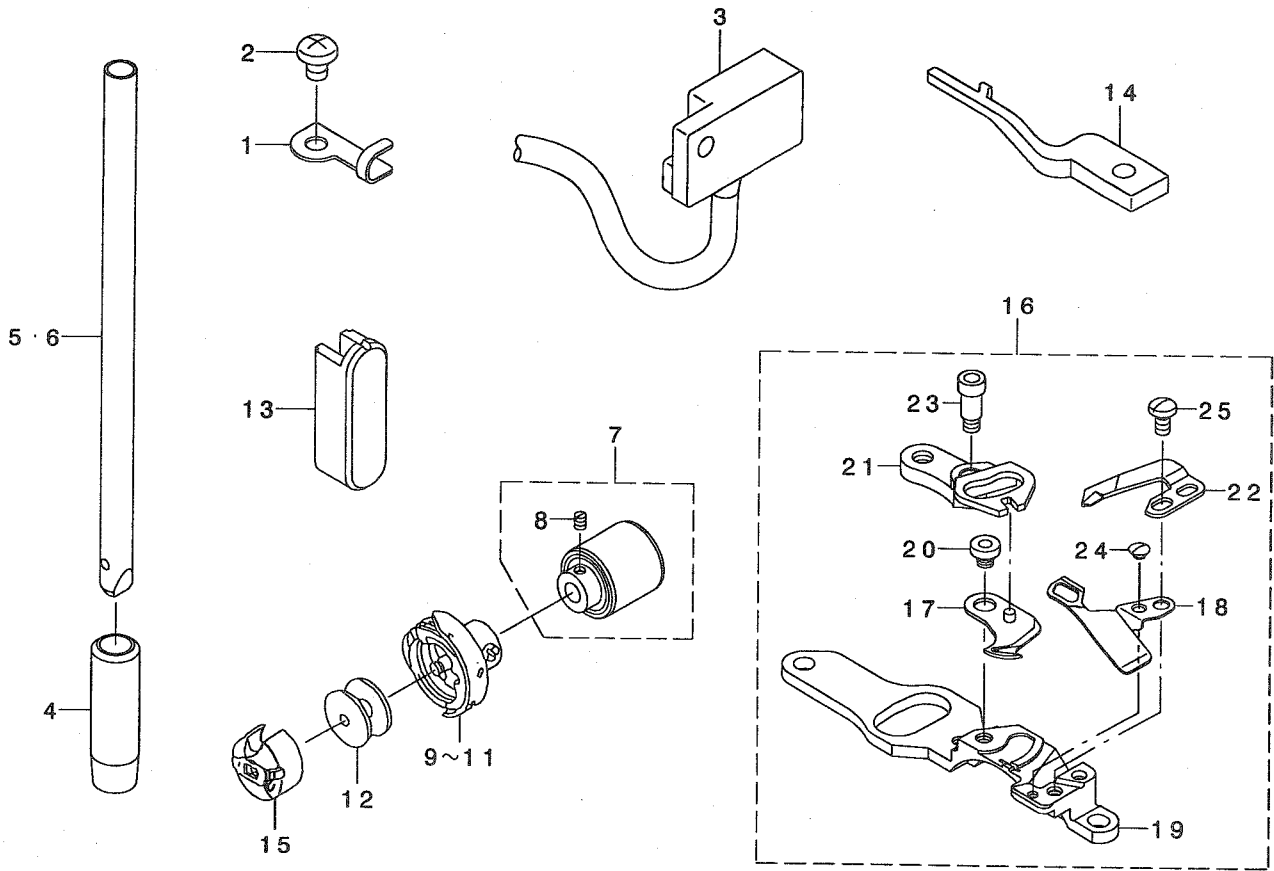
日本用

一般輸出, JA, JH用

JE用

14. EXCLUSIVE PART FOR DDL-9000DS

DDL-9000DS専用部品



REF. NO	NOTE	PART NO.	DESCRIPTION	ト ヲ メ イ	Qty
1		110-30301	CABLE HOLDER	コード トメカナク	1
2		SS-4120615-SP	SCREW 3/16-28 L=6	ナハ ネジ 3/16-28 L=6	1
3		M6023-350-AAA	RESISTOR PACK AA ASM.	テイクハ ツクAAクミ	1
4		236-08706	NEEDLE BAR LOWER METAL D	ハリネ ウツタメタルD	1
5	01	228-87004	NEEDLE BAR (B)	ハリネ ウ(B)	1
6	02	228-86907	NEEDLE BAR (A)	ハリネ ウ(A)	1
7		228-89851	HOOK DRIVING SHAFT BEARING ASM	シタツ クハ アリツク (クミ)	1
8		SS-8110510-SP	SCREW 11/64-40 L=5	トメネジ 11/64-40 L=5	(2)
9	03	228-90404	RP HOOK C	RPカマ C	1
10	04	228-90206	RP HOOK	RPカマ	1
11	05	228-90305	RP HOOK S	RPカマS	1
12	*	229-64001	BOBBIN A	ホ ビン(A)	1
13		236-30700	OIL SIGHT WINDOW D	ユリウツツ マト D	1
14		228-96302	BOBBIN CASE HOLDER	ナカカマオサエ	1
15		228-96252	BOBBIN CASE ASM.	ホ ビンケース(クミ)	1
16		236-24653	KNIFE UNIT D	メスユニットD	1
17		110-40052	MOVING KNIFE ASM.	ト ウメス クミ	(1)
18		228-96104	THREAD GUIDE FOR KNIFE	メスイアンナイ	(1)
19		236-23002	KNIFE INSTALLING BASE	メストリツケダ イ	(1)
20		110-40409	MOVING KNIFE HINGE SCREW	ト ウメス タ'ンネジ	(1)
21		228-96005	FORKED BASE FOR KNIFE	メスアタマ	(1)
22		228-95908	COUNTER KNIFE	コタイムス	(1)
23		SD-0460703-TP	HINGE SCREW D=4.6 H=7	タ'ンネジ D=4.6 H=7	(1)
24		SS-2060210-SP	SCREW 3/32-56 L=2.3	マルザラネジ 3/32-56 L=2.3	(1)
25		SS-4080620-TP	SCREW 1/8-44 L=6	ナハ ネジ 1/8-44 L=6	(2)

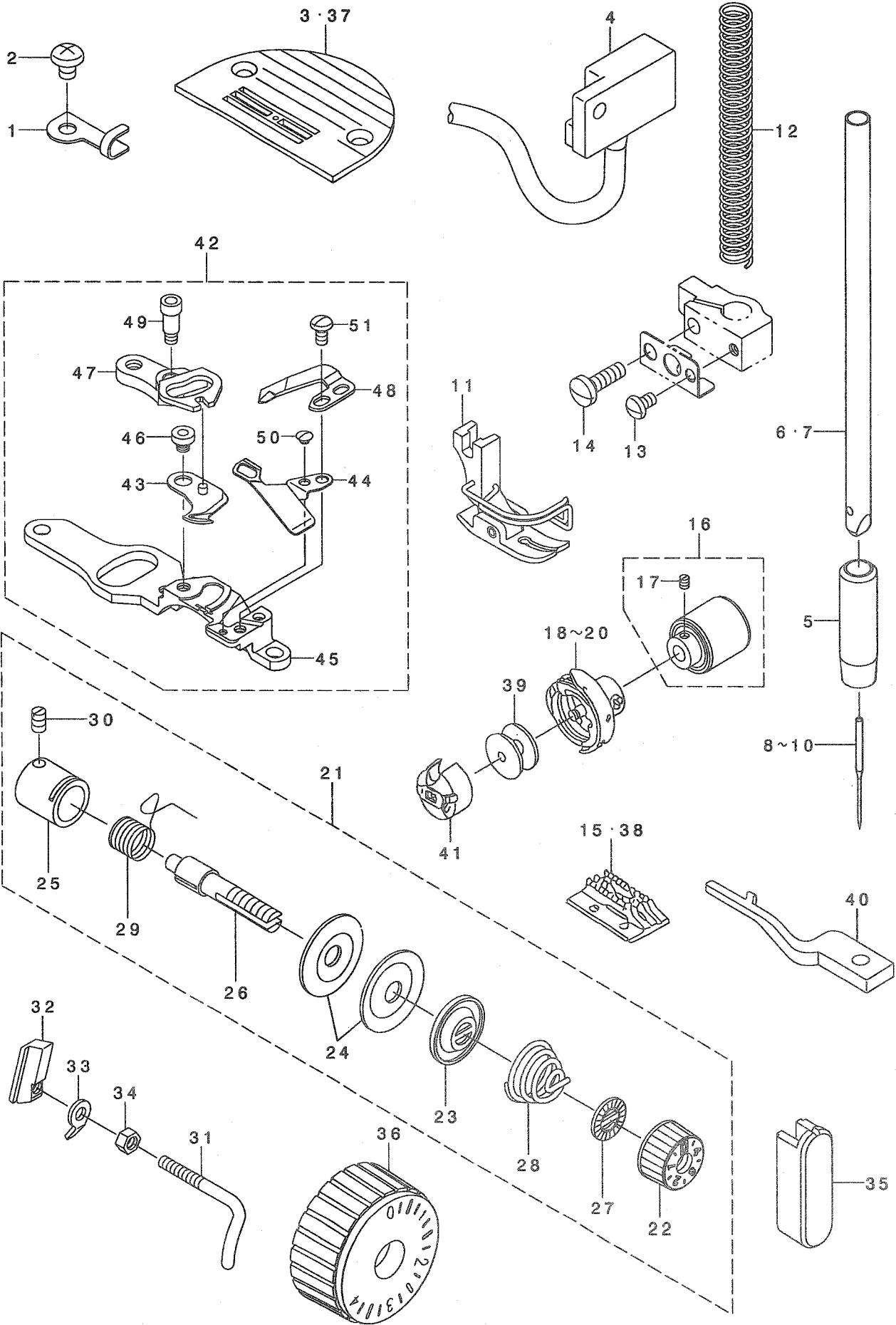
NOTE (注記)

01...FOR JE
 02...EXCEPT JE
 03...FOR GENERAL EXPORT, JE, JA
 04...FOR USE IN JAPAN
 05...FOR JH

JE用
 JEを除く
 一般輸出, JE, JA用
 日本用
 JH用

15. EXCLUSIVE PART FOR DDL-9000DF

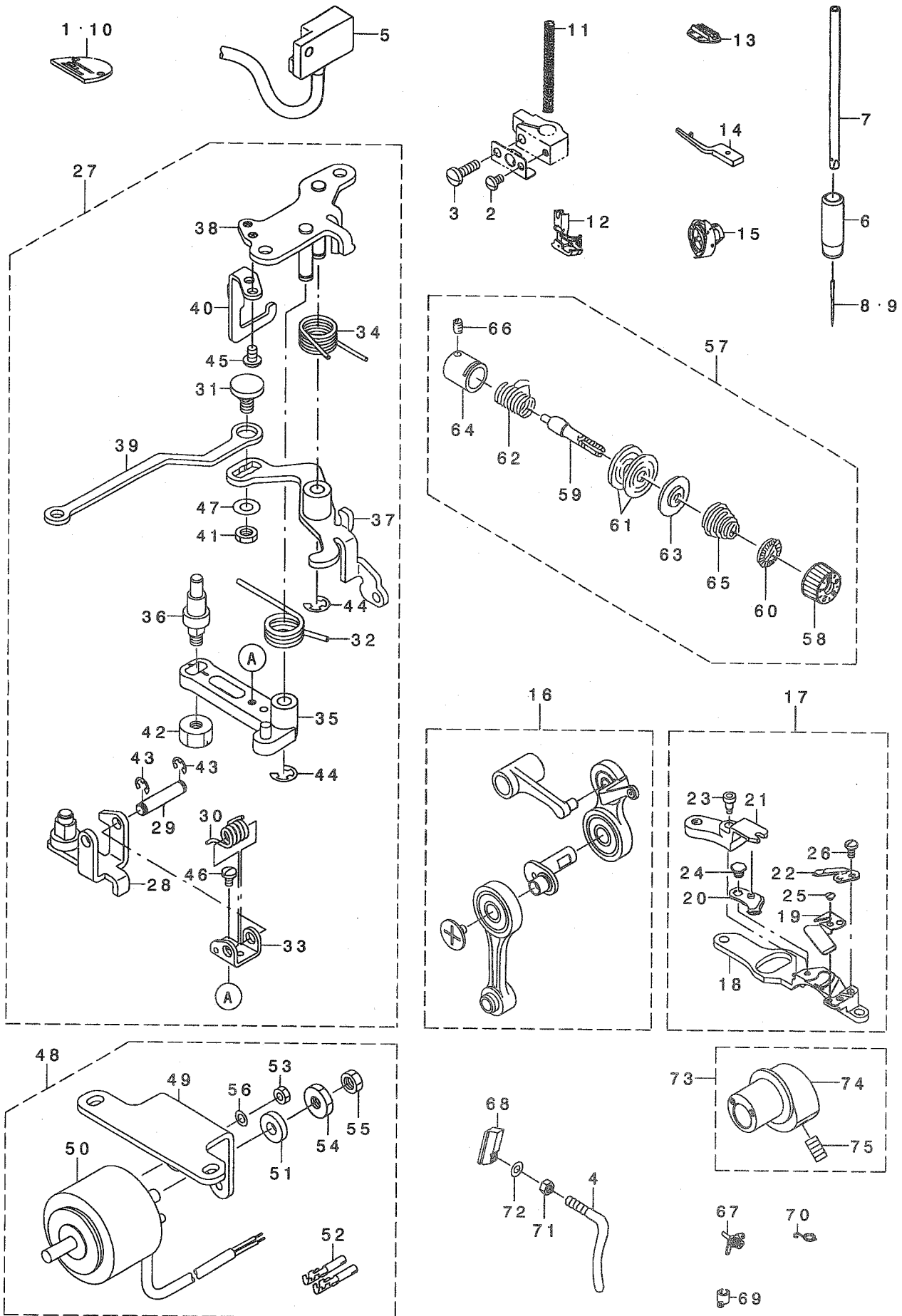
DDL-9000DF専用部品



REF. NO	NOTE	PART NO.	DESCRIPTION	ヒョウメイ	Qty
1		110-30301	CABLE HOLDER	コト トメカナク	1
2		SS-4120615-SP	SCREW 3/16-28 L=6	ナハ ネジ 3/16-28 L=6	1
3	01	110-01906	THROAT PLATE K	ハリタ K	1
4		M6023-350-AAF	RESISTOR PACK AF ASM.	テイコウハ ツクAFクミ	1
5		236-08706	NEEDLE BAR LOWER METAL D	ハリホ ウシタメタルD	1
6	02	228-86907	NEEDLE BAR (A)	ハリホ ウ(A)	1
7	03	228-87004	NEEDLE BAR (B)	ハリホ ウ(B)	1
8	01	MDB-1SFB0900	NEEDLE DBX1SF #9	ハリ DBX1SF #9	1
9	03	MC-2005006-50	NEEDLE 134 NM65	ハリ ヲユメツツ 134 NM65	1
10	04	MDB-100B0900	NEEDLE DBX1 #9	ハリ DBX1 #9	1
11		D1524-555-DBB	PRESSER FOOT ASM.	ジ ヲウオサエ(クミ)	1
12		111-62104	SPRING	オサエチヨウセツハ ネ	1
13		SS-4090610-SP	SCREW 9/64-40 L=6	ナハ ネジ 9/64-40 L=9	1
14		SS-7111410-TP	SCREW 11/64-40 L=14	マルヒラネジ 11/64-40 L=14	1
15	01	D1613-155-W00	FEED DOG W	オクリハ W	1
16		228-89851	HOOK DRIVING SHAFT BEARING ASM	シタジ クハ アリク(クミ)	1
17		SS-8110510-SP	SCREW 11/64-40 L=5	トメネジ 11/64-40 L=5	(2)
18	05	228-90404	RP HOOK C	RPカマ C	1
19	01	228-90206	RP HOOK	RPカマ	1
20	06	228-90305	RP HOOK S	RPカマS	1
21		236-27458	THREAD TENSION ASM. F	イトトウジ(クミ)F	1
22		236-26005	THREAD TENSION NUT	イトチヨウシナット	(1)
23		B3132-552-000	THREAD TENSION DISK PRESSER	イトチヨ-ジ サラオサエ	(1)
24		B3126-012-000	THREAD TENSION DISK	イトチヨ-シサラ	(2)
25		B3111-126-000	TENSION POST SOCKET	イトチヨ-シ ホ-タ イ	(1)
26		B3115-552-000	TENSION POST	イトチヨ-シ ホ-	(1)
27		B3120-125-000	ROTATING STOPPER	イトチヨ-シサラ カイテント メ	(1)
28		D3129-555-D00	THREAD TENSION SPRING	イトチヨウツハ ネ	(1)
29		D3128-555-D00	TAKE-UP SPRING	イトトリハ ネ	(1)
30		SS-8090670-SP	SCREW 9/64-40 L= 5.5	トメネジ 9/64-40 L=5.5	(1)
31		113-05513	ARM THREAD GUIDE, C	ア-ムイトアンナイ C	1
32		114-03805	THREAD GUIDE C FITTING PLATE	イトアンナイ C トリツケイタ	1
33		114-04209	SPACER	イトアンナイCSハ-サー	1
34		114-04308	NUT	イトアンナイCトリツケナット	1
35		236-30700	OIL SIGHT WINDOW D	ユリヨウシマ ト D	1
36		229-40506	FEED DIAL	オクリタ イヤル	1
37	07	B1109-012-IOB	THROAT PLATE (I)	ハリタ I	1
38	07	B1613-012-IOO	FEED DOG I	オクリハ I	1
39	*	229-64001	BOBBIN A	ホ ビン(A)	1
40		228-96302	BOBBIN CASE HOLDER	ナカカマオサエ	1
41		228-96252	BOBBIN CASE ASM.	ホ ビンケース(クミ)	1
42		236-24653	KNIFE UNIT D	メスユニットD	1
43		110-40052	MOVING KNIFE ASM.	ト ウメス クミ	(1)
44		228-96104	THREAD GUIDE FOR KNIFE	メスイトアンナイ	(1)
45		236-23002	KNIFE INSTALLING BASE	メストリツケタ イ	(1)
46		110-40409	MOVING KNIFE HINGE SCREW	ト ウメス タ ソネジ	(1)
47		228-96005	FORKED BASE FOR KNIFE	メスフタマタ	(1)
48		228-95908	COUNTER KNIFE	コテイメス	(1)
49		SD-0460703-TP	HINGE SCREW D=4.6 H=7	タ ソネジ D=4.6 H=7	(1)
50		SS-2060210-SP	SCREW 3/32-56 L=2.3	マルサラネジ 3/32-56 L=2.3	(1)
51		SS-4080620-TP	SCREW 1/8-44 L=6	ナハ ネジ 1/8-44 L=6	(2)

NOTE (注記)		
01....FOR USE IN JAPAN		日本用
02....EXCEPT JE		JEを除く
03....FOR JE		JE用
04....FOR GENERAL EXPORT, JA, JH		一般輸出, JA, JH用
05....FOR GENERAL EXPORT, JE, JA		一般輸出, JE, JA用
06....FOR ,JH		JH用
07....EXCEPT USE IN JAPAN		日本を除く

16. EXCLUSIVE PART FOR DDL-9000SH-WB,0B
DDL-9000SH-WB, 0B専用部品



REF. NO	NOTE	PART NO.	DESCRIPTION	キ ャ メ イ	Qty
1		114-00801	THROAT PLATE J	ハリイタ J	1
2		SS-4090610-SP	SCREW 9/64-40 L=6	ナハ ネジ 9/64-40 L=6	1
3		SS-7111410-TP	SCREW 11/64-40 L=14	マルヒラネジ 11/64-40 L=14	1
4		113-05513	ARM THREAD GUIDE, C	アームイトアンナイ C	1
5		M6024-350-AAF	RESISTOR PACK AF ASM.	テイクウハ ツクAFクミ	1
6		236-45609	NEEDLE BAR METAL, LOWER H	ハリホ ヲダヌタRH	1
7		110-91303	NEEDLE BAR	ハリホ ウ	1
8	03	MDB-100B2100	NEEDLE DBX1 #21	ハリ DBX1 #21	1
9	01	MC-2005013-00	NEEDLE 134 NM130	ハリ 134 130	1
10	02	236-45807	THROAT PLATE H	ハリイタH	1
11		B1505-552-000-A	PRESSER SPRING	ネサエ チヨセツハネ	1
12		D1524-555-EBL	PRESSER FOOT ASM.	シ ユウサエ クミ (ハリカ ト ツキ)	1
13		114-03003	FEED J	ネクリ J	1
14		236-46003	POSITIONING FINGER H	ナカマサエH	1
15		110-92251	LUBRICATING BOBBIN ASM.	キユウカマ クミ	1
16		236-45559	THREAD TAKE-UP ASM. ,H	デンビ ヲ(ケツヨウ)H	1
17		236-45252	KNIFE UNIT H	メスユニットH	1
18		236-45203	KNIFE INSTALLING BASE H	メスリツケダ IH	(1)
19		236-45401	THREAD GUIDE FOR KNIFE H	メスイトアンナイH	(1)
20		114-09257	MOVING KNIFE J ASM.	ト ウメス J(クミ)	(1)
21		110-95601	KNIFE BRANCH	メス ブダマダ	(1)
22		114-09604	FIX KNIFE	コテイ メス	(1)
23		SD-0460703-TP	HINGE SCREW D=4.6 H=7	ダ' ヲネジ D=4.6 H=7	(1)
24		SD-0500131-TP	HINGE SCREW D=5 H=1.25	ダ' ヲネジ D=5 H=1.25	(1)
25		SS-2060210-SP	SCREW 3/32-56 L=2.3	マルサラネジ 3/32-56 L=2.3	(1)
26		SS-4080620-TP	SCREW 1/8-44 L=6	ナハ ネジ 1/8-44 L=6	(2)
27		236-23176	THREAD TRIMMER DRIVING UNIT H	イトキリク ユニツトH	1
28		110-40953	ROLLER ARM ASM.	コロ ウデ クミ	(1)
29		110-41407	ROLLER FULCRUM SHAFT	コロウデンツク	(1)
30		229-49200	ROLLER RETURN SPRING	コロモト シハネ	(1)
31		110-42306	PICKER LINK PIN	ピ ヲカ リツクピン	(1)
32		110-43700	KNIFE RETURN SPRING, B	メスモト シハネ B	(1)
33		110-94307	ROLLER ARM BRACKET	コロウデ ザ	(1)
34		110-94406	SPRING	クラツチハネ	(1)
35		236-23150	KNIFE DRIVING ARM ASM.	メスモト ウウデ (クミ)	(1)
36		236-23200	MOVING KNIFE LINK PIN	ト ウメスリツクピン	(1)
37		236-23358	CLUTCH PLATE ASM.	クラツチイタ(クミ)	(1)
38		236-23556	BASE PLATE ASM.	ハ スイタ(クミ)	(1)
39		236-23705	PICKER LINK	ピ ヲカ リツク	(1)
40		236-23804	DRIVING ARM STOPPER	クト ウウデ ストッパ	(1)
41		NS-6150310-SP	NUT 15/64-28	ロツカクナツ 15/64-28	(1)
42		NS-6150810-SP	NUT 15/64-28	ロツカクナツ 15/64-28	(1)
43		RE-0400000-KO	E-RING 4	Eカ 外メ 4	(2)
44		RE-0600000-KO	E-RING 6	Eカ 外メ 6	(2)
45		SS-4110715-SP	SCREW 11/64-40 L=7	ナハ ネジ 11/64-40 L=7	(2)
46		SS-7090610-SP	SCREW 9/64-40 L=6	マルヒラネジ 9/64-40 L=6	(1)
47		WP-0621016-SH	WASHER	ヒラサ カネ	(1)
48		236-45153	SOLENOID ASM. ,H	イトキリソレノイト H(クミ)	1
49		236-45005	SOLENOID BASE H	ソレノイト ダ IH	(1)
50		236-45104	SOLENOID H	イトキリソレノイト H	(1)
51		110-43304	SOLENOID RUBBER	ソレノイト ゴム	(1)
52		HK-0346400-OB	PIN CONTACT	ピ ソンタクト	(2)
53		NM-6040000-SN	NUT M4	ロツカクナツ M4	(2)
54		NS-6660410-SH	NUT	ロツカクナツ	(1)
55		NS-6660430-SP	NUT 1/4-40	ロツカクナツ 1/4-40	(1)
56		WP-0430800-SC	WASHER M4	ヒラサ カネ コカ タマル M4	(2)
57		236-26062	THREAD TENSION ASM. ,H	イトチヨウシ(クミ)	1
58		236-26005	THREAD TENSION NUT	イトチヨウシナツ	(1)
59		229-21209	THREAD TENSION POST	イトチヨウシホ ウ	(1)
60		229-21407	ROTATION STOPPER	イトチヨウシ ラカイテント メ	(1)
61		229-21506	THREAD TENSION DISK	イトチヨウシ ラ	(2)
62		229-21605	THREAD TAKE-UP SPRING	イトトリハネ	(1)
63		229-21803	DISK STOPPER	イトチヨウシ ラサエ	(1)
64		229-45307	THREAD TENSION POST BASE	イトチヨウシホ ウタ イ	(1)
65		229-62005	THREAD TENSION SPRING	イトチヨウシハネ	(1)
66		SS-8090670-SP	SCREW 9/64-40 L= 5.5	トメネジ 9/64-40 L=5.5	(1)
67		110-73954	THREAD TENSION ASM.	ダ イチ イトチヨウシ クミ	1
68		114-03805	THREAD GUIDE C FITTING PLATE	イトアンナイ C トリツケイタ	1
69		B1418-415-H00	NEEDLE BAR THREAD GUIDE	ハリホ - イカケ	1
70		B1419-553-000	NEEDLE BAR THREAD GUIDE	ハリホ - イアンナイ	1
71		114-04308	NUT	イトアンナイCトリツケナツ	1
72		WP-0371016-SD	WASHER 3.7X8X1	ヒラサ カネ 3.7X8X1	1
73		236-19059	VERTICAL FEED CAM H ASM.	シ ヨウケ オクリカム(クミ)H	1
74		236-19000	VERTICAL FEED CAM H	シ ヨウケ オクリカム H	(1)
75		SS-8151150-TP	SCREW 15/64-28 L=10.5	トメネジ 15/64-28 L=10.5	(2)

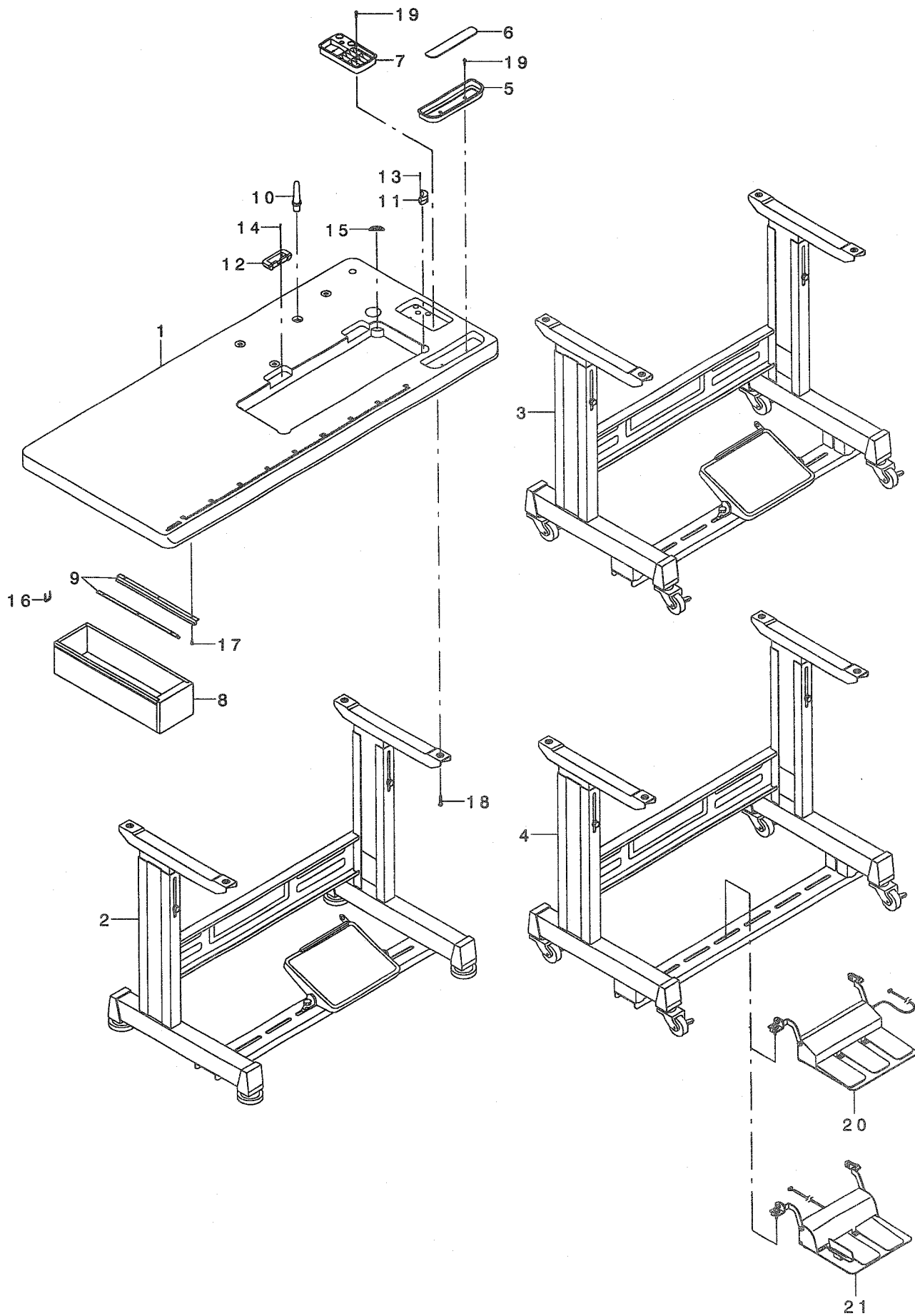
NOTE (注記)

- 01....FOR JE
- 02....EXCHANGING PARTS
(FOR DDL-9000SH-WB)
- 03....EXCEPT JE

JE用
交換部品
(DDL-9000SH-WB用)
JEを除く

17. TABLE & STAND COMPONENTS

脚卓関係



REF. NO	NOTE	PART NO.	DESCRIPTION	ヒョウメイ	Qty
1		236-42200	TABLE	テーブル	1
2	01	111-57567	T LEG JUNCTION	Tキキクケツゴウ	1
3	02	111-59365	T STAND JUNCTION	Tキキクケツゴウ	1
4	03	111-59357	T-STAND ASM.	Tキキク(クミ)	1
5		111-56007	CASE	コモノイレ	1
6		111-55801	CASE MAGNET	コモノイレ マグネット	1
7		111-55751	CASE ASM. B	コモノイレ B(クミ)	1
8		111-55108	DRAWER	ヒキダシ	1
9		111-55207	DRAWER SUPPORT	ヒキダシ ササエ	2
10	04	110-73103	RUBBER CUSHION	トウフ ササエホウ	1
11		110-75900	RUBBER SPACER	トウフ ササエゴムサ	2
12		110-75801	RUBBER SPACER	ゴムヒンシサ	2
13		B8210-012-000	CUSHION SET NAIL	クキ (20ミリ)	4
14		B8210-012-000	CUSHION SET NAIL	クキ (20ミリ)	4
15		D8226-555-E00	FRAME RUBBER CUSHION A	トウフ クツシヨンサ	2
16		D8204-555-D00	DRAWER STOPPER	ヒキダシ ストツハ	1
17		SK-3311600-SE	WOOD SCREW D=3.1 L=16	モクネジ D=3.1 L=16	6
18		SK-3513200-SC	WOOD SCREW D=5.1 L=32	マルモクネジ D=5.1 L=32	4
19		SK-3382001-SC	WOOD SCREW D=3.8 L=20	マルモクネジ D=3.8 L=20	4
20	03	GPK-700010A0	3-JOINT PEDAL, 70	3レンハタ ルクミ70(SC-1シリズ)	1
21	03	GPK-710010A0	2-PEDAL ASM., 71	2レンハタ ルクミ71(SC-1シリズ)	1
NOTE (注記)			01....FOR JT-D950	JT-D950用	
			02....FOR JT-D952	JT-D952用	
			03....FOR JT-D95J, -D95K	JT-D95J, -D95K用	
			04....EXCEPT AK TYPE	AK仕様は除く	

18. LIST FOR INFORMATION OF CHANGE

変更情報リスト

As to the place changed, refer to the corresponding Rev.No.
 When previous parts (Obsoleted part) and new parts (Added parts) are not interchangeable with each other:
 In this case, even obsoleted parts (D.) can be ordered with the obsoleted part number, so select the parts with changed dates and place your orders.

変更箇所は、該当Rev.No.版をご参照ください。
 部品の互換性がない変更の場合は、削除された品番でも、ご注文できます。

29327400

No.1259-06 Rev.No.

*A: Added parts 追加部品 / D: Obsoleted parts 削除部品 / E: Erratum 訂正

* Rev. No.	Page 頁	Ref. No.	Parts No. 品番	* Rev. No.	Page 頁	Ref. No.	Parts No. 品番
D 05	2	48	WS-0510002-KP				
				A 06	2	48	CM-6001001-01
D 05	4	1	236-36061	A 06	4	1	400-23021
D 05	4	26	137-06700	A 06	4	26	400-23291
D 05	6	29	B1411-552-0A0	A 06	6	29	229-06457
D 05	6	30	B1411-552-000	A 06	6	30	229-06408
D 05	6	39	CS-070081C-SH	A 06	6	39	400-10434
D 05	6	43	KM-0000004-60	A 06	6	43	400-28014
D 05	8	19	110-06509	A 06	8	19	229-08701
D 05	8	39	110-18108	A 06	8	39	229-20102
D 05	10	1	236-12054	A 06	10	1	400-33391
				A 06	10	2	400-33392
				A 06	10	3	400-33393
				A 06	10	4	SM-8040412-TP
D 05	10	28	101-20004	A 06	10	28	400-23289
D 05	12	21	228-88002	A 06	12	21	400-29963
D 05	12	72	B9117-552-A00	A 06	12	72	229-64001
D 05	12	79	229-16605	A 06	12	79	110-15906
D 05	12	80	236-07203	A 06	12	80	400-31608
D 05	12	81	SM-8060812-TP				
D 05	14	54	D8233-241-E00	A 06	14	54	400-23290
D 05	16	45	118-34207	A 06	16	45	400-24644
D 05	23	17	B9117-552-A00	A 06	23	17	229-64001
D 05	23	24	D9118-555-B00	A 06	23	24	229-33303
D 05	24	12	B9117-552-A00	A 06	24	12	229-64001
D 05	26	39	B9117-552-A00	A 06	26	39	229-64001

NUMERICAL INDEX OF PARTS

索引

PART NO 品番	PAGE 頁	REF NO	PART NO 品番	PAGE 頁	REF NO	PART NO 品番	PAGE 頁	REF NO	PART NO 品番	PAGE 頁	REF NO
A1230-500-000-A	4	36	B1815-980-000	10	47	B2707-761-000	12	35	D2426-284-M00	14	63
A3125-002-000	14	69	B1818-210-DOA	10	60	B3107-804-000	12	14	D2502-232-D00	18	34
A3216-001-00A	2	70	B1818-210-DOB	10	61	B3112-761-000	12	15	D2502-232-D00	20	31
BP-3000001-00	22	30	B1820-210-D00	10	7	B3114-232-000	12	17	D2587-L8W-B00	8	12
BP-6000000-00	22	20	B1821-210-D00	10	8	B3114-771-000	2	29	D2587-L8W-B00	14	38
BT-0400251-EB	20	33	B1822-215-P00	10	17	B3119-771-000	12	19	D2588-L8W-B00	14	39
BT-0400251-EB	36	47	B1828-210-DAA	10	24	B3120-125-000	12	20	D3112-L4B-B00	12	16
BT-0500300-EA	10	22	B1828-210-DOA	10	25	B3120-372-000	32	3	D7133-555-B00	2	93
BT-0600401-EB	32	35	B1836-210-D00	10	1	B3121-372-000	32	4	D8113-555-B00	34	16
B1111-210-D00	2	15	B1901-210-DAO	4	14	B3123-352-000	14	71	D8204-555-D00	34	31
B1111-232-000	2	25	B1901-210-DCO	4	13	B3126-012-000	2	92	EA-9500B01-00	16	22
B1113-223-C00	32	42	B1903-210-000	4	16	B3126-012-000	12	21	EA-9500B01-00	20	44
B1115-210-D00	2	10	B1903-552-000	4	19	B3126-012-000	14	70	EA-9500B01-00	22	22
B1115-232-0A0	14	68	B1904-280-000	4	21	B3129-053-000	12	18	EA-9500B01-00	28	17
B1115-232-000	14	72	B1905-541-000	4	17	B3132-552-000	12	22	EA-9500B01-00	32	55
B1116-210-D00	2	12	B2107-210-DOA	11	2	B3413-552-000	12	24	EA-9500B01-00	32	63
B1116-804-000	14	23	B2130-210-D00	11	11	B3501-210-000	22	10	EA-9500B02-00	26	56
B1123-210-D00	2	52	B2302-205-0A0	12	10	B3505-280-000	10	10	EA-9500B02-00	36	24
B1124-280-000	2	26	B2302-280-0A0	12	9	B3508-280-000	22	16	EA-9502B05-00	28	20
B1125-210-D00	2	81	B2302-280-000	12	11	B3509-210-D00	22	7	E2193-172-000	20	32
B1125-215-P00	2	27	B2303-280-000	12	23	B3509-280-000	22	17	E8523-304-000	28	29
B1144-210-000	4	37	B2304-210-D00	12	3	B3518-280-000	22	18	E9567-319-000	26	20
B1202-210-000	4	3	B2312-210-D00	14	67	B3518-280-000	22	28	E9607-603-000	26	65
B1203-215-000	4	4	B2313-280-000	12	13	B3523-280-000	22	9	E9607-603-000	36	42
B1206-210-D00	4	11	B2401-210-D00	14	17	B3541-012-000	22	8	E9608-603-000	26	70
B1208-019-000	6	32	B2408-210-D00	14	18	B4711-220-00C	20	41	E9609-603-000	26	69
B1212-210-D00	4	38	B2411-210-000	14	25	B4711-220-00D	20	40	GAF-01007000	4	39
B1220-771-000	6	34	B2414-280-0A0	14	26	B4711-220-00G	20	43	GCT-02906000	32	25
B1223-771-000	4	12	B2415-280-0A0	14	27	B4711-220-00H	20	42	GNP-01330000	6	31
B1223-771-000	8	53	B2416-280-000	14	28	B4715-215-0A0	32	47	GPF-060600A0	34	18
B1223-771-000	14	22	B2417-280-000	14	29	B4720-215-0A0	36	51	GPF-06080000	34	17
B1230-210-D00	4	9	B2418-280-000	14	30	B8101-210-AAB	34	4	GPK-26002000	28	22
B1231-210-D00	4	10	B2421-280-0A0	14	31	B8105-210-AAA	34	5	GPK-470010AB	28	31
B1401-210-000	4	43	B2423-280-00A	14	32	B8108-555-0A0	34	6	GPK-570010B0	36	41
B1402-280-000	4	44	B2423-280-00B	14	33	B8133-019-000	32	31	G1216-870-000	4	27
B1403-280-000	4	45	B2423-280-00C	14	34	B8153-771-000	34	15	G5430-116-000	32	50
B1404-280-000	4	45	B2423-280-00D	14	35	B8202-205-000	32	16	G6705-152-U0A	26	51
B1404-280-000	4	20	B2423-280-00E	14	36	B8211-206-000	32	58	G8124-270-000	32	48
B1405-210-000	4	46	B2424-280-000	14	37	B9121-012-000	32	21	HA-0005900-00	11	19
B1406-210-000	4	47	B2426-280-00D	36	34	B9121-220-0A0	32	26	HA-0016900-10	2	8
B1407-210-D00	4	15	B2509-704-000	16	15	B9140-372-000	32	22	HA-0030300-0A	30	38
B1411-552-0A0	4	48	B2545-280-000	12	7	CM-2001000-01	26	21	HA-0042500-00	26	54
B1411-552-000	4	49	B2553-210-DOA	36	27	CM-3001000-01	26	22	HA-0042500-00	30	16
B1411-804-000	4	18	B2553-210-DOB	36	28	CM-3001001-01	26	50	HA-0042600-00	28	14
B1414-232-000	4	51	B2553-210-D00	18	10	CM-3002000-B2	2	34	HD-0005700-0A	16	25
B1414-232-000	16	18	B2554-210-DOA	36	29	CM-3002000-02	2	35	HD-0022300-00	4	30
B1456-057-000	16	16	B2554-210-DOB	36	30	CM-3002001-A1	2	31	HD-0022300-00	28	5
B1506-352-000	32	12	B2554-210-DOC	36	31	CQ-2000000-00	10	19	HF-0013010-00	28	30
B1513-210-D00	6	9	B2554-210-D00	20	6	CQ-2020000-00	10	14	HF-0041080-PO	28	28
B1513-210-D00	8	2	B2557-210-DAO	32	38	CQ-2020000-00	22	29	HK-0266500-8B	26	23
B1515-210-D00	6	10	B2557-280-00C	18	31	CQ-2522000-00	2	7	HK-0346100-2B	11	17
B1515-210-D00	8	3	B2557-280-00C	20	2	CQ-2522000-00	22	21	HK-0346100-2C	36	15
B1516-210-D00	6	27	B2561-210-D00	20	12	CS-079073A-SH	6	11	HK-0346100-2D	14	13
B1519-026-00G	16	47	B2564-215-000	32	41	CS-079073A-SH	6	33	HK-0346100-2E	8	34
B1519-026-00G	16	48	B2566-210-D00	20	10	CS-079073A-SH	8	18	HK-0346100-40	32	54
B1530-210-D00	6	28	B2567-210-D00	20	11	CS-079073A-SH	18	36	HK-0346101-00	28	18
B1601-210-DOB-A	36	36	B2572-210-D00	18	12	CS-079073A-SH	20	34	HK-0346400-0B	11	18
B1601-210-DOC-A	36	37	B2573-210-D00	18	9	CS-079073B-SH	16	36	HK-0346400-00	14	14
B1601-210-DOE	36	38	B2574-210-D00	18	6	CS-079101A-SH	6	12	HK-0346400-00	28	19
B1601-210-DOF-A	36	39	B2575-210-D00	18	7	CS-079101A-SH	6	13	HK-0346400-00	32	57
B1601-210-D00-A	8	48	B2576-210-D00	18	17	CS-079101A-SH	12	36	HK-0346400-00	36	14
B1604-141-H00	6	29	B2577-210-D00	18	4	CS-080081B-SH	14	74	HM-0006300-10	26	24
B1626-220-000	20	30	B2578-210-D00	18	5	CS-080081C-SH	10	52	HW-2003900-00	11	20
B1626-555-000	18	33	B2579-210-D00-A	18	39	CS-095081A-SH	16	12	HW-5000700-00	11	21
B1633-210-D00	8	16	B2580-210-D00	18	18	CS-100081C-SP	8	29	HW-5000700-00	36	13
B1634-210-D00	8	51	B2581-210-D00	18	14	CS-1000811-SP	10	50	HX-0005600-0B	26	26
B1649-161-000	14	24	B2582-210-D00	18	15	CS-1201010-SH	10	3	HX-0012300-00	28	6
B1652-210-D00	8	50	B2583-210-D00	28	7	CS-147121A-SH	4	26	HX-0014700-0C	26	27
B1652-704-000	14	15	B2592-210-000	32	39	CS-147121E-SH	4	58	HX-0015000-0B	16	51
B1701-210-D00	6	56	B2610-210-D00	18	19	D2426-MMC-KOC	36	35	HX-0015000-0C	36	22
B1802-210-D00	10	32	B2610-210-D00	20	9	D2426-282-C00	36	32	HX-0015000-0H	2	45
B1806-210-D00	10	63	B2617-771-000	14	77						
B1806-210-D00	32	15	B2702-210-000	12	38						
B1808-210-D00	10	26	B2703-210-000	2	50						
B1808-980-000	10	46	B2707-761-000	2	16						
B1812-210-D00	10	62									

NUMERICAL INDEX OF PARTS

索引

PART NO 品番	PAGE 頁	REF NO	PART NO 品番	PAGE 頁	REF NO	PART NO 品番	PAGE 頁	REF NO	PART NO 品番	PAGE 頁	REF NO
HX-0015000-OL	2	43	M9010-580-OAO	30	30	PV-1502090-00	36	49	SL-4041291-SC	4	31
HX-0023300-00	36	48	M9010-581-OAO	30	41	PV-9150050-00	6	46	SL-4041291-SC	6	41
HX-0033900-OD	26	28	M9011-590-OAO	28	4	PX-0500030-00	6	48	SL-4041291-SC	28	10
HX-0035400-00	26	3	M9012-580-OAO	27	6	PX-5000140-00	36	55	SL-4051091-SC	26	46
HX-0040700-00	26	29	M9012-580-OAO	30	17	PX-9500090-00	32	56	SL-4051091-SC	32	59
HX-0041000-00	26	30	M9013-590-OAO	36	43				SL-9082091-SE	34	12
			M9014-580-OAO	30	5				SL-9082093-SE	32	60
J1066-000-00D	32	24	M9016-593-OAO	30	7	RC-0150001-KP	6	37	SM-0040601-SC	26	47
			M9017-580-OAO	30	8	RC-0560711-KP	2	73	SM-0040601-SC	26	47
MAT-80114T00	18	35	M9017-580-OAO	30	8	RC-0740811-KP	8	38	SM-0040601-SC	26	48
MA-0115320-00	32	66	M9018-593-OAO	30	11	RE-0250000-KO	11	25	SM-1040801-SP	18	20
MDP-170B1800	4	53	M9019-580-OAO	30	12	RE-0300000-KO	10	18	SM-1040801-SP	20	14
MDP-170B1802	32	28	M9020-580-AAO	30	32	RE-0300000-KO	18	37	SM-1044050-SM	26	66
MDP-500B1400	4	52	M9020-580-OAO	30	31	RE-0300000-KO	18	38	SM-3065052-TC	26	57
MDP-500B1402	32	27	M9021-580-OAO	30	13	RE-0300000-KO	20	37	SM-4030601-SN	11	30
M1001-590-000	26	8	M9022-580-OAO	30	33	RE-0400000-KO	2	74	SM-4030601-SN	11	31
M1002-592-OAO	26	63	M9024-580-OAO	30	9	RE-0500000-KO	11	26	SM-4031851-SR	26	40
M1003-580-000	26	10	M9025-580-OAO	28	32	RE-0500000-KO	14	44	SM-4040601-SC	28	9
M1004-581-000	26	16	M9026-593-OAO	30	15	RE-0500000-KO	20	20	SM-4051405-SE	24	12
M1005-580-000	26	11	M9027-580-OAO-A	30	34	RE-0700000-KO	18	8	SM-4060801-SE	4	32
M1006-580-000	26	12	M9028-580-OAO	30	10	RE-0900000-KO	10	54	SM-5040655-SN	2	76
M1011-580-000	27	10	M9029-580-OAO	26	9	RO-0691801-00	16	11	SM-6040602-TP	14	76
M1016-580-000	28	15	M9031-580-OAO	36	45	RO-1542401-00	4	42	SM-6040802-TP	20	15
M1017-580-OAO	27	14	M9031-590-OAO	30	24				SM-6041202-TP	18	21
M1030-580-000	27	7	M9034-580-OAO	30	39	SB-1100009-00	16	44	SM-6041202-TP	20	16
M1030-590-000	28	2	M9035-580-OAO	30	40	SB-1100013-00	16	43	SM-6051002-TP	20	17
M1031-580-OAO	27	8	M9640-510-00A	26	52	SB-3080010-0A	10	38	SM-6060802-TP	6	51
M1031-580-000	27	9				SB-3080010-0A	10	42	SM-6060802-TP	18	22
M1031-590-000	28	3	NM-3034000-SF	26	31	SB-3080010-0B	10	39	SM-6060802-TP	20	18
M1032-580-000	27	11	NM-3040520-SF	26	32	SB-3080010-0B	10	43	SM-6061610-SC	24	6
M2001-580-000	26	13	NM-3040520-SF	26	67	SB-3080010-0C	10	40	SM-6067552-TP	2	18
M3002-580-00B	26	15	NM-6030001-SC	26	4	SB-3080010-0C	10	44	SM-6067552-TP	32	32
M3003-580-000	28	27	NM-6040000-SN	14	10	SB-3080010-0D	10	41	SM-8040412-TP	2	78
M3003-590-00A	26	14	NM-6050001-SE	24	13	SB-3080010-0D	10	45	SM-8040600-SP	4	56
M3004-511-00A	28	26	NM-6050001-SE	24	17	SD-0500091-TP	14	46	SM-8050502-TP	2	77
M3005-580-00A	27	4	NM-6050001-SP	6	53	SD-0500803-TP	14	47	SM-8050812-TP	4	60
M3005-580-00B	27	5	NM-6050001-SP	14	40	SD-0530221-SP	12	25	SM-8050812-TP	18	24
M8002-430-000	2	4	NM-6060001-SC	2	20	SD-0601021-SP	32	11	SM-8053002-TP	14	19
M8510-580-AAO	27	1	NM-6060001-SC	26	60	SD-0640391-TP	12	27	SM-8060612-TP	4	28
M8510-580-BAO	27	2	NM-6060001-SC	32	33	SD-0640482-SP	12	28	SM-8060612-TP	16	4
M8510-581-OAO	26	64	NM-6080721-SE	32	62	SD-0650305-TP	14	48	SM-8060612-TP	16	9
M8520-580-OAO	36	40	NM-6080721-SE	34	25	SD-0650321-TP	11	29	SM-8060612-TP	16	20
M8520-590-OAO	28	1	NM-6120001-SE	34	26	SD-0650321-TP	36	17	SM-8060612-TP	16	50
M8520-590-OAO	30	1	NM-6160511-SE	24	18	SD-0720321-TP	12	26	SM-8061612-TP	4	29
M8520-592-OAO	26	62	NS-6090310-SP	2	32	SD-0790311-TP	14	49	SM-9061203-SE	34	19
M8521-580-OAO	28	13	NS-6090310-SP	11	23	SD-0800331-TH	6	57	SM-9061403-CP	18	23
M8521-580-OAO	30	2	NS-6110310-SP	2	95	SD-0800331-TH	28	8	SM-9061403-CP	20	19
M8541-580-OAO	27	13	NS-6110310-SP	6	8	SD-0800341-SP	6	14	SM-9082023-SE	34	22
M8590-513-OAA	36	44	NS-6110310-SP	11	24	SD-0800341-SP	8	19	SS-1106020-TP	14	51
M8599-590-AAO	28	25	NS-6110310-SP	32	9	SD-0800431-SP	8	25	SS-1110640-TP	14	52
M8599-590-OAO	28	24	NS-6110310-SP	36	16	SD-0801021-TP	10	55	SS-1110840-SP	2	42
M8601-593-AAO	26	1	NS-6110420-SP	8	14	SD-1100301-TP	14	50	SS-4090415-SP	10	12
M8601-593-AAO	30	18	NS-6110420-SP	14	41	SK-3311601-SE	32	29	SS-4090515-SP	12	30
M8604-590-ACO	26	6	NS-6110420-SP	14	42	SK-3311601-SE	34	32	SS-4090715-SP	2	37
M8604-590-OCO	26	5	NS-6120310-SP	12	33	SK-3382001-SE	2	21	SS-4110515-SP	2	41
M8604-592-AAO	30	20	NS-6120310-SP	14	43	SK-3382001-SE	26	53	SS-4110515-SP	22	5
M8604-592-OAO	30	19	NS-6120310-SP	32	13	SK-3413201-SE	27	15	SS-4110515-SP	22	13
M8605-593-OAO	26	25	NS-6150310-SP	14	75	SK-3482001-SE	26	55	SS-4110515-SP	22	27
M8605-593-OAO	30	21	NS-6660410-SH	14	9	SK-3482001-SE	28	12	SS-4110715-SP	2	55
M8606-580-OAO	27	3	NS-6660430-SP	10	53	SK-3513201-SE	34	33	SS-4110715-SP	2	86
M8606-580-OAO	30	14	NS-6660430-SP	14	11	SL-4030681-SC	36	18	SS-4110715-SP	16	28
M8612-590-CAO	26	2				SL-4030681-SC	36	19	SS-4110715-SP	16	29
M8901-592-AAO	26	17	PA-1602006-AO	20	35	SL-4030681-SF	26	34	SS-4110715-SP	16	37
M8901-592-AAO	30	22	PB-0000100-00	32	36	SL-4030681-SF	26	35	SS-4110715-SP	22	14
M8901-592-BAO	26	18	PC-0124010-00	20	45	SL-4030681-SF	26	61	SS-4110715-SP	32	7
M8901-592-BAO	30	23	PF-0552040-B0	32	51	SL-4030881-SC	16	26	SS-4110715-SP	32	8
M8902-593-000	28	23	PH-1000332-SH	8	28	SL-4030891-SC	26	37	SS-4110715-SP	36	23
M8910-590-OAO	26	7	PJ-0305200-01	32	52	SL-4031291-SC	16	27	SS-4110815-SP	2	82
M8910-592-OAO	30	35	PJ-0460525-03	20	36	SL-4040681-SC	26	38	SS-4110815-SP	8	4
M9002-580-OAO	30	25	PJ-3040600-01	6	47	SL-4040881-SF	26	36	SS-4110915-SP	36	20
M9003-580-OAO	30	3	PJ-3050652-02	32	53	SL-4040881-SF	28	21	SS-4111015-SP	2	38
M9004-580-OAO	30	4	PJ-3090052-03	32	49	SL-4041081-SF	26	39	SS-4111415-SP	18	25
M9005-580-OAO	30	26	PJ-3095200-01	32	37	SL-4041091-SC	26	42	SS-4111415-SP	20	21
M9007-580-OAO	30	27	PS-0200062-KH	32	6	SL-4041091-SC	26	43	SS-4150715-SP	2	40
M9008-580-OAO	30	28	PS-0400142-KH	4	40	SL-4041091-SC	26	44	SS-4150715-SP	22	23
M9009-580-OAO	30	29	PV-0100110-00	36	50	SL-4041091-SC	26	49	SS-4151215-SP	2	44
			PV-1502090-00	6	45	SL-4041281-SF	26	45	SS-4151215-SP	6	20

NUMERICAL INDEX OF PARTS

索引

PART NO 品番	PAGE 頁	REF NO	PART NO 品番	PAGE 頁	REF NO	PART NO 品番	PAGE 頁	REF NO	PART NO 品番	PAGE 頁	REF NO
SS-4151215-SP	6	43	SS-8660612-TP	8	41	110-71602	8	31	141-08906	14	7
SS-4151215-SP	8	6	SS-8660612-TP	16	23	110-71701	8	32	141-08955	14	5
SS-6060410-TP	10	21	SS-8661012-TP	14	60	110-72402	2	94	141-09250	14	65
SS-6060410-TP	10	56	SS-9111010-SP	6	35	110-72709	11	4	141-09300	14	16
SS-6090620-TP	11	27	SS-9661230-CP	4	57	110-72709	36	11	141-09607	14	64
SS-6090670-TP	4	50	ST-4031051-SN	27	12	111-10301	11	6	141-11801	16	55
SS-6092120-SP	22	24	ST-5041051-SN	28	16	111-10301	36	4	141-12502	16	5
SS-6110420-TP	16	46	S9622-710-000	26	33	111-10400	11	7	141-12502	16	10
SS-6110430-TP	14	53				111-10509	11	8	141-13450	2	91
SS-6110480-SP	10	27	TA-0550604-RO	2	51	111-10509	36	5	141-13468	2	90
SS-6110480-SP	16	35	TA-0850604-RO	2	83	111-10608	11	9	141-14102	22	1
SS-6110480-SP	16	42	TA-0850604-RO	2	84	111-10707	11	10	141-14300	22	3
SS-6110610-TP	2	36	TA-1050504-RO	2	48	111-10707	36	9	141-14409	22	4
SS-6110610-TP	16	32	TA-1250406-RO	2	49	111-10806	36	10	141-14508	4	33
SS-6110610-TP	16	34	TA-1550902-RO	6	38	111-10905	11	12	141-14904	22	2
SS-6110610-TP	20	22	TA-2100904-RO	2	53	111-11051	11	13	141-15356	4	63
SS-6110610-TP	32	45				111-11507	11	14	141-15356	30	37
SS-6110810-TP	12	29	WP-0320501-SC	11	32	111-11804	11	16	141-15653	2	33
SS-6111140-SP	2	3	WP-0371016-SD	8	35	111-11804	36	7	142-00802	2	54
SS-6111140-SP	2	89	WP-0371016-SD	8	52	111-12000	11	15	142-00901	2	80
SS-6111140-SP	16	30	WP-0430801-SC	28	11	111-12000	36	6	142-01305	2	85
SS-6111140-SP	16	31	WP-0450000-SD	14	12	111-55108	34	29	142-03004	6	6
SS-6111610-SP	11	36	WP-0450000-SD	20	24	111-55207	34	30	142-03103	6	4
SS-6120930-SP	14	56	WP-0450000-SD	36	54	111-58300	34	7	142-03202	6	5
SS-6120930-SP	22	6	WP-0450801-SD	32	10	111-58409	34	8	142-03301	6	2
SS-6121212-TP	10	57	WP-0450826-SC	2	75	111-58516	34	11	142-03400	6	22
SS-6151142-TP	8	27	WP-0450846-SP	14	61	111-58607	34	9	142-03509	6	16
SS-6151220-SP	10	58	WP-0480856-SP	18	28	111-59001	34	14	142-03509	6	17
SS-6151220-SP	16	49	WP-0480856-SP	20	25	113-15108	11	34	142-03608	6	24
SS-6151412-TP	4	22	WP-0480856-SP	36	21	113-92107	6	49	142-03707	6	58
SS-6151440-SP	16	39	WP-0482086-SD	12	8	113-92107	11	33	142-03806	6	25
SS-6151812-TP	12	32	WP-0501016-SC	27	16	122-10803	6	44	142-03905	6	60
SS-6681712-TP	4	23	WP-0501016-SD	14	45	122-58000	36	12	142-04002	6	26
SS-7080510-TP	4	54	WP-0520656-SA	32	44	135-02307	2	13	142-04101	6	30
SS-7090410-SP	6	61	WP-0553216-SD	14	62	135-08700	10	34	142-04200	6	21
SS-7090410-SP	14	57	WP-0560860-SE	6	15	135-13304	12	6	142-04309	6	23
SS-7091110-TP	8	43	WP-0600816-SP	8	45	135-17206	16	19	142-04309	8	23
SS-7091110-TP	8	49	WP-0612066-SP	8	20	135-21000	8	26	142-04754	36	1
SS-7110340-SP	6	59	WP-0621016-SD	18	29	135-29607	10	23	142-04754	36	52
SS-7110340-SP	32	40	WP-0621016-SD	18	30	135-40406	18	40	142-04853	30	6
SS-7110410-SP	16	33	WP-0621016-SD	20	26	135-51205	32	2	142-04853	32	64
SS-7110510-SP	36	53	WP-0621016-SD	20	27	135-51254	32	1	142-04911	6	42
SS-7110730-SP	2	17	WP-0621026-SP	8	54	137-86306	2	14	142-05009	6	50
SS-7110740-TP	14	54	WP-0641601-SC	6	55	138-16764	2	23	142-05108	6	52
SS-7110740-TP	14	58	WP-0651001-SC	26	58	138-16855	10	37	142-05207	6	54
SS-7110810-SP	8	30	WP-0651056-SD	12	34	138-17754	34	13	142-06502	4	59
SS-7110840-SP	2	46	WP-0651646-SC	2	19	139-43204	32	5	142-06650	8	11
SS-7110840-SP	4	35	WP-0651646-SC	32	34	141-00309	2	39	142-06908	8	21
SS-7110840-SP	6	36	WP-0671016-SE	34	20	141-00408	2	2	142-07054	8	22
SS-7110840-SP	8	47	WP-0740516-SP	32	14	141-00457	2	1	142-07252	8	9
SS-7110840-SP	10	28	WP-0871602-SE	32	61	141-00705	2	6	142-07500	8	10
SS-7110840-SP	11	35	WP-0871602-SE	34	23	141-00754	2	5	142-07609	8	7
SS-7110840-SP	14	55	WP-0951016-SP	8	44	141-01208	2	22	142-07807	8	5
SS-7110840-SP	18	26	WP-0952616-SD	10	13	141-02107	4	2	142-08201	8	8
SS-7110840-SP	18	27	WP-1302501-SE	34	27	141-02404	4	1	142-08300	8	36
SS-7110840-SP	20	23	WP-1702600-SO	24	19	141-02503	4	5	142-08409	8	33
SS-7110840-SP	32	43	WS-0310002-KR	11	22	141-02701	4	7	142-08508	8	42
SS-7111110-TP	10	30	WS-0310702-KS	26	41	141-02800	4	8	142-08607	4	61
SS-7111120-TP	6	7	WS-0410002-KP	18	32	141-03006	10	6	142-09001	8	1
SS-7111120-TP	12	31	WS-0410002-KP	20	28	141-03352	10	4	142-09308	8	13
SS-7111410-TP	4	34	WS-0410002-KP	20	29	141-03758	10	5	142-11502	11	3
SS-7151120-SP	4	25	WS-0510002-KN	24	16	141-03907	10	11	142-11551	11	1
SS-8090610-SP	12	12	WS-0610002-KN	4	64	141-04004	10	20	142-13003	14	21
SS-8110310-SP	4	41	WS-0610002-KN	26	59	141-04152	6	1	142-14019	16	13
SS-8110422-TP	11	28	WS-0621210-KR	34	21	141-04608	8	46	142-14308	16	45
SS-8110510-SP	4	62	WS-0861410-KR	34	24	141-04707	6	3	142-14506	16	17
SS-8110510-SP	6	39	WS-1253010-KN	34	28	141-06256	10	59	142-14605	16	59
SS-8110510-SP	12	37				141-06306	10	33	142-14712	16	52
SS-8110520-TP	10	51	100-04109	2	11	141-06405	10	9	142-14803	16	53
SS-8150822-TP	6	18	100-38909	32	23	141-06702	10	2	142-15057	16	38
SS-8150822-TP	6	19	105-02300	2	47	141-07502	12	1	142-15305	16	41
SS-8150822-TP	6	40	105-23504	10	31	141-07601	14	66	142-15404	16	40
SS-8150822-TP	8	24	110-06004	8	40	141-07700	12	2	142-15602	16	56
SS-8150822-TP	10	29	110-18504	2	28	141-08500	14	2	142-15701	16	14
SS-8150822-TP	14	59	110-43007	14	20	141-08609	14	3	142-15909	16	57
SS-8660610-TP	4	24	110-43304	14	8	141-08807	14	6	142-16006	16	54

NUMERICAL INDEX OF PARTS

索引

PART NO 品番	PAGE 頁	REF NO	PART NO 品番	PAGE 頁	REF NO	PART NO 品番	PAGE 頁	REF NO	PART NO 品番	PAGE 頁	REF NO
142-16204	16	58	262-61206	2	68						
142-16303	16	3	262-61305	2	69						
142-16352	16	1	262-61602	2	71						
142-16410	16	7	262-61701	2	72						
142-16469	16	6	265-00306	4	6						
142-16501	18	1	265-00504	14	73						
142-16501	20	1	265-00900	12	4						
142-16808	18	13	265-01205	14	1						
142-17004	18	2	265-01304	12	5						
142-17103	18	3	265-01403	16	2						
142-17202	20	3	265-01502	16	8						
142-17301	20	38	265-01858	10	16						
142-17400	20	39	265-01908	14	4						
142-17509	20	13	265-02906	8	37						
142-17764	18	16									
142-17855	20	7	400-11144	2	63						
142-17954	20	8	400-25746	8	17						
142-18002	18	11	400-26730	2	62						
142-18002	20	4	400-26745	2	79						
142-19513	22	12	400-26746	2	56						
142-19604	22	25	400-26917	4	55						
142-19711	22	26	400-31323	8	15						
142-20503	2	87	400-31324	8	55						
142-20750	2	9	400-34676	11	5						
142-21352	16	21									
142-21352	30	36									
142-21451	16	24									
142-22251	34	2									
142-22301	34	1									
142-22459	34	3									
142-23010	32	46									
142-24000	36	25									
142-24109	36	26									
142-24307	36	33									
142-24703	36	3									
142-24760	36	2									
142-24802	36	8									
142-25056	36	46									
144-34906	8	39									
170-07402	34	10									
178-45009	26	19									
229-30309	24	14									
229-30358	24	1									
229-30408	24	10									
229-30507	24	9									
229-30705	24	7									
229-30804	24	5									
229-30903	24	4									
229-31000	24	3									
229-31109	24	2									
229-31208	24	15									
229-31307	24	11									
229-31406	24	8									
229-32800	32	17									
229-33006	32	18									
229-33105	32	19									
229-33204	32	20									
236-30007	10	15									
236-30007	22	19									
260-37903	32	30									
262-11607	2	24									
262-21101	10	35									
262-21200	10	36									
262-22208	10	48									
262-30706	22	11									
262-34005	32	65									
262-60109	2	57									
262-60208	2	58									
262-60307	2	59									
262-60406	2	60									
262-60505	2	61									
262-60802	2	64									
262-60901	2	65									
262-61008	2	66									
262-61107	2	67									

JUKI®

JUKI CORPORATION

MARKETING & SALES H.Q.
8-2-1, KOKURYO-CHO, CHOFU-SHI
TOKYO 182-8655, JAPAN
PHONE : (81)3-3480-2357・2358
FAX : (81)3-3430-4909・4914

Copyright © 1998-2006 JUKI CORP.
本書の内容を無断で転載、複写することを
禁止します。
All rights reserved throughout the world.

JUKI 株式会社

〒182-8655 東京都調布市国領町8-2-1
TEL. 03-3480-1111(代表)

営業本部
TEL. 03-3480-2357(ダイヤルイン)

お買い求め、ご相談は
To order or for further
information,
please contact :

※このパーツリストは商品改良のため予告なく変更する事があります。
*The description covered in this parts list is subject to change for improvement of the commodity without notice.
※このパーツリストは、2006年3月 現在の商品仕様で編集したものです。
*This parts list is edited in accordance with the product specifications as of March 2006.